




Dell™ Studio XPS™ 8100 servisná príručka

[Skôr než začnete](#)
[Technický prehľad](#)
[Kryt počítača](#)
[Pamäťové moduly](#)
[Predný rám](#)
[Držiak grafickej karty](#)
[Karty PCI a PCI Express](#)
[Horný kryt](#)
[Jednotky](#)
[Horný panel V/V](#)

[Predný panel USB](#)
[Zostava Bluetooth](#)
[Modul spínača napájania](#)
[Ventilátory](#)
[Procesor](#)
[Mincová batéria](#)
[Napáiaci zdroj](#)
[Systémová doska](#)
[Nastavenie systému](#)
[Aktualizácia systému BIOS](#)

Poznámky, varovania a výstrahy

-  **POZNÁMKA:** POZNÁMKA uvádza dôležité informácie, ktoré umožňujú lepšie využitie počítača.
 -  **VAROVANIE:** VAROVANIE naznačuje, že existuje riziko poškodenia hardvéru alebo straty údajov a ponúka vám spôsob, ako problému zabrániť.
 -  **VÝSTRAHA:** VÝSTRAHA označuje potenciálne riziko vecných škôd, zranení osôb alebo smrti.
-

Informácie v tejto príručke sa môžu zmeniť bez predchádzajúceho upozornenia.
© 2009 Dell Inc. Všetky práva vyhradené.

Reprodukcia týchto materiálov akýmkoľvek spôsobom bez písomného súhlasu spoločnosti Dell Inc. je prísne zakázaná.

Ochranné známky, ktoré sa v tomto texte používajú: *Dell*, logo *DELL* a *Studio XPS* sú ochrannými známkami spoločnosti Dell Inc.; *Intel* a *Intel SpeedStep* sú ochrannými známkami alebo registrovanými ochrannými známkami spoločnosti Intel Corporation v USA a ďalších krajinách; *Microsoft*, *Windows*, *Windows Vista* a logo tlačidla Start systému *Windows Vista* sú ochranné známky alebo registrované ochranné známky spoločnosti Microsoft Corporation v USA a/alebo ďalších krajinách.

Ostatné ochranné známky a obchodné názvy sa v tejto príručke môžu používať ako odkazy na spoločnosti, ktoré si uplatňujú nárok na tieto známky a názvy ich výrobkov. Spoločnosť Dell Inc. sa zrieka akéhokoľvek nároku na vlastníctvo iných, než vlastných ochranných znáмок a obchodných názvov.

December 2009 Rev. A00

Model: typový rad D03M Typ: D03M001

[Späť na obsah](#)

Skôr než začnete

Dell™ Studio XPS™ 8100 Servisná príručka

- [Technické údaje](#)
- [Odporúčané nástroje](#)
- [Vypnutie počítača](#)
- [Bezpečnostné pokyny](#)

Táto príručka opisuje postupy pri odobraní a pridávaní komponentov do vášho počítača. Ak nie je uvedené inak, predpokladá sa, že sú pri každom postupe splnené tieto podmienky:

1. Vykonali ste kroky, ktoré uvádza časť [Vypnutie počítača](#) a [Bezpečnostné pokyny](#).
1. Prečítali ste si bezpečnostné informácie dodané spolu s počítačom.
1. Komponent možno vymeniť, alebo ak bol zakúpený zvlášť, inštalovať tak, že vykonáte postup odstránenia v opačnom poradí krokov.

Technické údaje

Informácie o technických údajoch svojho počítača, pozri *Komplexné technické údaje* na adrese support.dell.com/manuals.

Odporúčané nástroje

Postupy uvedené v tomto dokumente môžu vyžadovať použitie nasledujúcich nástrojov:



1. malý plochý skrutkovač
1. malý križový skrutkovač
1. plastové páčidlo
1. spustiteľný aktualizčný program systému BIOS dostupný na adrese support.dell.com

Vypnutie počítača

VAROVANIE: Predtým, než vypnete počítač, si uložte a zatvorte všetky otvorené súbory a zatvorte všetky otvorené programy, aby ste zabránili strate údajov.

1. Uložte a zatvorte všetky otvorené súbory a ukončíte všetky otvorené programy.
2. Vypnite svoj počítač:

Windows Vista®:

Kliknite na tlačidlo **Štart** , kliknite na šípku  a potom kliknite na tlačidlo **Vypnúť**.

Windows® 7:

Kliknite na tlačidlá **Štart**  a **Vypnúť**.

3. Počítač sa vypne po ukončení vypínania operačného systému.
4. Skontrolujte, či je počítač vypnutý. Ak sa váš počítač nevypne automaticky, keď vypnete operačný systém, stlačte a držte tlačidlo napájania, kým sa počítač nevypne.

Bezpečnostné pokyny

Dodržiavaním nasledujúcich bezpečnostných pokynov sa vyhnete prípadnému poškodeniu počítača a zaistíte si svoju osobnú bezpečnosť.

⚠ VÝSTRAHA: Pred prácou vnútri vášho počítača si prečítajte bezpečnostné pokyny, ktoré ste dostali s vaším počítačom. Ďalšie informácie o bezpečnosti a overených postupoch nájdete na stránke so zákonnými požiadavkami na adrese www.dell.com/regulatory_compliance.

△ **VAROVANIE:** Váš počítač smie opravovať len oprávnený servisný technik. Záruka sa nevzťahuje na poškodenie spôsobené servisom, ktorý nebol schválený spoločnosťou Dell™.

△ **VAROVANIE:** Ak odpájate kábel, potiahnite ho za prípojku alebo ťahací jazýček, ale nie za samotný kábel. Niektoré káble majú konektor zaistený zárázkami; pred odpojením takéhoto kábla zárazky najprv zatlačte. Spojovacie články od seba odpájajte ťahom priamym smerom — zabránite tým ohnutiú kolíkov. Skôr než kábel pripojíte, presvedčte sa, či sú oba konektory správne orientované a vyrovnané.

△ **VAROVANIE:** V záujme predchádzania poškodeniu počítača vykonajte nasledovné kroky predtým, než začnete s prácou vo vnútri počítača.

1. Pracovný povrch musí byť rovný a čistý, aby sa nepoškriabal kryt počítača.
2. Vypnite počítač (pozrite [Vypnutie počítača](#)) a všetky pripojené zariadenia.

△ **VAROVANIE:** Ak chcete odpojiť sieťový kábel, najskôr odpojte kábel z počítača a potom ho odpojte zo sieťového zariadenia.

3. Z počítača odpojte všetky telefónne alebo sieťové káble.
4. Odpojte počítač a všetky pripojené zariadenia z elektrických zásuviek.
5. Odpojte od počítača všetky pripojené zariadenia.
6. Stlačte tlačidlo uvoľnenia a vyberte všetky karty nainštalované v čítačke pamäťových kariet 19-v-1.
7. Stlačte a podržte stlačený vypínač, aby ste uzemnili systémovú dosku.

△ **VAROVANIE:** Predtým ako sa čohokoľvek dotknete vo vnútri počítača, sa musíte uzemniť dotknutím nenatretého kovového povrchu, ako napr. kovu na zadnej strane počítača. Počas práce sa opakovane dotýkajte nenatretého kovového povrchu, aby sa rozptýlila statická elektrina, ktorá by mohla poškodiť vnútorné súčiastky.

[Späť na obsah](#)

[Späť na obsah](#)

Predný rám

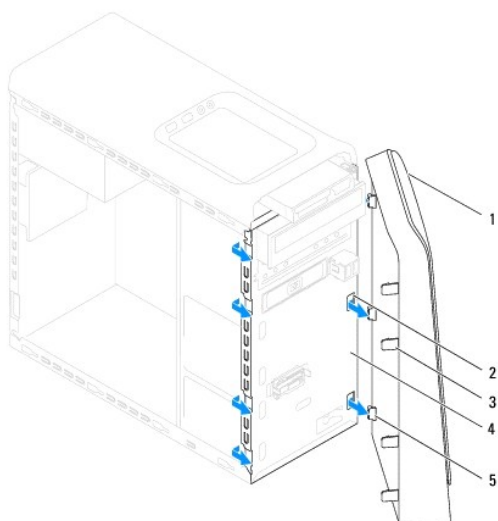
Dell™ Studio XPS™ 8100 Servisná príručka

- [Odpojenie predného rámu](#)
- [Inštalácia predného rámu](#)

- ⚠ **VÝSTRAHA:** Pred prácou vnútri vášho počítača si prečítajte bezpečnostné pokyny, ktoré ste dostali s vaším počítačom. Ďalšie informácie o bezpečnosti a overených postupoch nájdete na stránke so zákonnými požiadavkami na adrese www.dell.com/regulatory_compliance.
- ⚠ **VÝSTRAHA:** Aby ste predišli elektrickému šoku, pred odňatím krytu vždy odpojte počítač z elektrickej zásuvky.
- ⚠ **VÝSTRAHA:** Nepracujte s počítačom bez nainštalovaných krytov (vrátane krytu počítača, predných rámov, držiakov výplne, vložiek predného panela, atď.).
- ⚠ **VAROVANIE:** Váš počítač smie opravovať len oprávnený servisný technik. Záruka sa nevzťahuje na poškodenie spôsobené servisom, ktorý nebol schválený spoločnosťou Dell™.

Odpojenie predného rámu

1. Postupujte podľa pokynov v časti [Skôr než začnete](#).
2. Odnímate kryt počítača (pozrite [Odstránenie krytu počítača](#)).
3. Položte počítač do zvislej polohy.
4. Uchopte a postupne, po jednom uvoľňujte západky predného rámu, postupujúc smerom von od predného panelu.
5. Predný rám otáčajte a ťahajte smerom od prednej strany počítača, aby ste svorky predného rámu uvoľnili z otvorov predného panela.

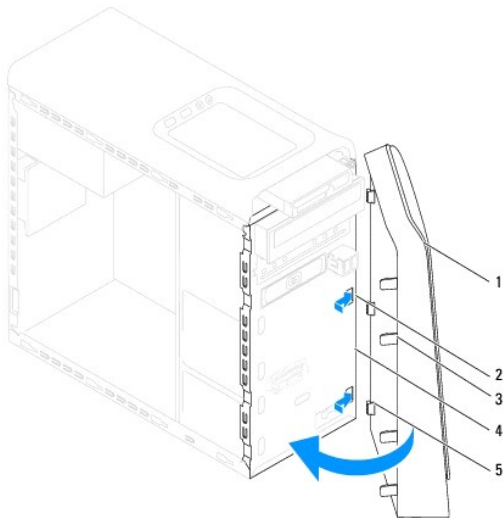


1	predný rám	2	otvory predného panela (3)
3	západky predného panelu (4)	4	predný panel
5	spony predného panelu (3)		

6. Predný rám odložte na bezpečné miesto.

Inštalácia predného rámu

1. Postupujte podľa pokynov v časti [Skôr než začnete](#).
2. Svorky predného rámu vyrovnajte a zasuňte do otvorov predného panela.
3. Otočte predný rám smerom k počítaču, kým západky predného rámu nenaskočia na svoje miesta.



1	predný rám	2	otvory predného panela (3)
3	západky predného panelu (4)	4	predný panel
5	spony predného panelu (3)		

4. Nasadíte kryt počítača (pozri [Osadenie krytu počítača](#)).

[Späť na obsah](#)


[Späť na obsah](#)

Aktualizácia systému BIOS

Dell™ Studio XPS™ 8100 Servisná príručka

Systém BIOS môže vyžadovať aktualizáciu, ak je aktualizácia k dispozícii alebo pri výmene systémovej dosky. Ak chcete aktualizovať systém BIOS:

1. Zapnite počítač.
2. Choďte na stránku support.dell.com.
3. Vyberte svoju krajinu a jazyk.
4. Kliknite na prepojenie **Drivers and Downloads** (Ovládače a stiahnuteľné súbory).
5. Nájdite si aktualizčný súbor systému BIOS pre svoj počítač.

 **POZNÁMKA:** Servisný štítek počítača sa nachádza na etikete na hornej strane počítača.

Ak máte servisný štítek počítača:

- a. Kliknite na položku **Enter a Service Tag** (Zadajte servisný štítek).
- b. **Zadajte** servisný štítek svojho počítača do poľa **Enter a Service Tag** (Zadajte servisný štítek), kliknite na tlačidlo **Go** (Štart) a pokračujte krok 6.

Ak nemáte servisný štítek počítača:

- a. Kliknite na **Select Your Product Model** (Vyberte model svojho výrobku) v zozname **Select your Entry Method** (Zadajte spôsob vstupu).
- b. Vyberte typ výrobku v zozname **Select Your Product Family** (Vyberte rad svojho výrobku).
- c. Vyberte značku výrobku v zozname **Select Your Product Line** (Vyberte líniu svojho výrobku).
- d. Vyberte číslo modelu výrobku v zozname **Select Your Product Model** (Vyberte model svojho výrobku).

 **POZNÁMKA:** Ak ste vybrali iný model a chcete začať odznova, kliknite na položku **Start Over** (Začať znova) v pravej hornej časti ponuky.

- e. Kliknite na položku **Confirm** (Potvrdiť).

6. Na obrazovke sa objaví zoznam s výsledkami. Kliknite na **BIOS**.
7. Kliknutím na prepojenie **Download Now** (Prevziať teraz) si stiahnete najnovší súbor systému BIOS. Zobrazí sa okno **File Download** (Stiahnuť súbor).
8. Kliknutím na možnosť **Save** (Uložiť) uložíte súbor na pracovnú plochu. Súbor sa uloží na vašu pracovnú plochu.
9. Keď sa zobrazí okno **Download Complete** (Prevzatie je ukončené), kliknite na **Close** (Zavrieť). Na pracovnej ploche sa zobrazí ikona súboru, ktorá má rovnaký názov ako prevzatý aktualizčný súbor systému BIOS.
10. Dvakrát kliknite na ikonu súboru na pracovnej ploche a postupujte podľa pokynov na obrazovke.

[Späť na obsah](#)

[Späť na obsah](#)

Zostava Bluetooth

Dell™ Studio XPS™ 8100 Servisná príručka

- [Demontáž zostavy Bluetooth](#)
- [Inštalácia zostavy Bluetooth](#)

⚠ VÝSTRAHA: Pred prácou vnútri vášho počítača si prečítajte bezpečnostné pokyny, ktoré ste dostali s vaším počítačom. Ďalšie informácie o bezpečnosti a overených postupoch nájdete na stránke so zákonnými požiadavkami na adrese www.dell.com/regulatory_compliance.

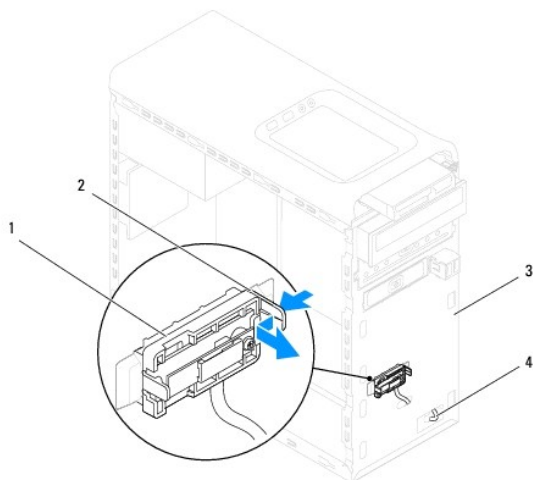
⚠ VÝSTRAHA: Aby ste predišli elektrickému šoku, pred odňatím krytu vždy odpojte počítač z elektrickej zásuvky.

⚠ VÝSTRAHA: Nepracujte s počítačom bez nainštalovaných krytov (vrátane krytu počítača, rámov, držiakov výplne, vložiek predného panela, atď.).

⚠ VAROVANIE: Váš počítač smie opravovať len oprávnený servisný technik. Záruka sa nevzťahuje na poškodenie spôsobené servisom, ktorý nebol schválený spoločnosťou Dell™.

Demontáž zostavy Bluetooth

1. Postupujte podľa pokynov v časti [Skôr než začnete](#).
2. Odnímate kryt počítača (pozrite [Odstránenie krytu počítača](#)).
3. Odpojte predný rám (pozrite [Odpojenie predného rámu](#)).
4. Odpojte kábel zostavy Bluetooth® od konektora systémovej dosky (pozrite [Komponenty systémovej dosky](#)).
5. Stlačte plôšku podľa ilustrácie a vytiahnite zostavu Bluetooth.
6. Zostavu Bluetooth posuňte a vyberte cez prednú časť počítača.



1	zostava Bluetooth	2	plôška zostavy Bluetooth
3	predný panel	4	kábel zostavy Bluetooth

7. Zostavu Bluetooth odložte na bezpečné miesto.

Inštalácia zostavy Bluetooth

1. Postupujte podľa pokynov v časti [Skôr než začnete](#).
 2. Zarovnajte plôšku zostavy Bluetooth s otvorom zostavy Bluetooth v prednom paneli a zatlačte na zostavu Bluetooth, kým nenaskočí na svoje miesto.
 3. Zapojte kábel zostavy Bluetooth ku konektoru systémovej dosky (pozrite [Komponenty systémovej dosky](#)).
 4. Nasaďte predný rám (pozri [Inštalácia predného rámu](#)).
 5. Nasaďte kryt počítača (pozri [Osadenie krytu počítača](#)).
 6. Počítač a zariadenia zapojte do elektrických zásuviek a zapnite ich.
-

[Späť na obsah](#)

[Späť na obsah](#)

Karty PCI a PCI Express

Dell™ Studio XPS™ 8100 Servisná príručka

- [Demontáž držiaka karty](#)
- [Inštalácia držiaka karty](#)
- [Odstránenie kariet PCI a PCI Express](#)
- [Inštalácia kariet PCI a PCI Express](#)
- [Konfigurácia počítača po odpojení alebo nainštalovaní karty PCI Express](#)

⚠ VÝSTRAHA: Pred prácou vnútri vášho počítača si prečítajte bezpečnostné pokyny, ktoré ste dostali s vaším počítačom. Ďalšie informácie o bezpečnosti a overených postupoch nájdete na stránke so zákonnými požiadavkami na adrese www.dell.com/regulatory_compliance.

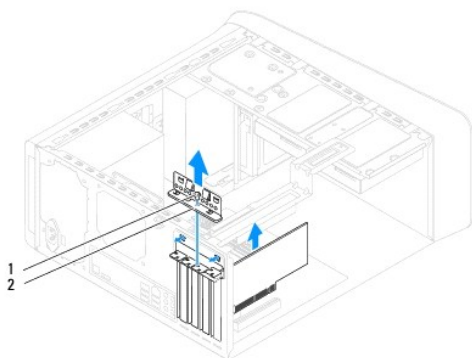
⚠ VÝSTRAHA: Aby ste predišli elektrickému šoku, pred odňatím krytu vždy odpojte počítač z elektrickej zásuvky.

⚠ VÝSTRAHA: Nepracujte s počítačom bez nainštalovaných krytov (vrátane krytu počítača, rámov, držiakov výplne, vložiek predného panela, atď.).

⚠ VAROVANIE: Váš počítač smie opravovať len oprávnený servisný technik. Záruka sa nevzťahuje na poškodenie spôsobené servisom, ktorý nebol schválený spoločnosťou Dell™.

Demontáž držiaka karty

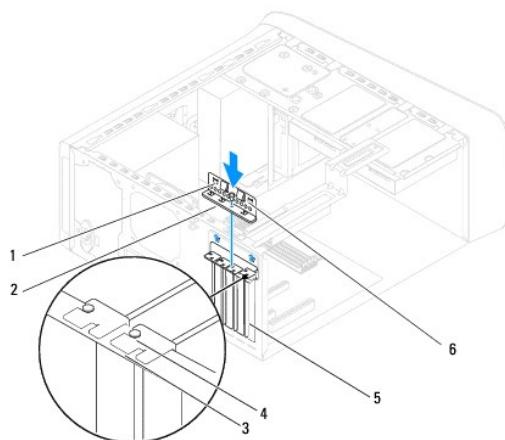
1. Postupujte podľa pokynov v časti [Skôr než začnete](#).
2. Odnímate kryt počítača (pozrite [Odstránenie krytu počítača](#)).
3. Odskrutkujte skrutku, ktorá zaisťuje upevňovací držiak karty.
4. Zdvihnite držiak karty a odložte ho na bezpečné miesto.



1	skrutka	2	držiak karty
---	---------	---	--------------

Inštalácia držiaka karty

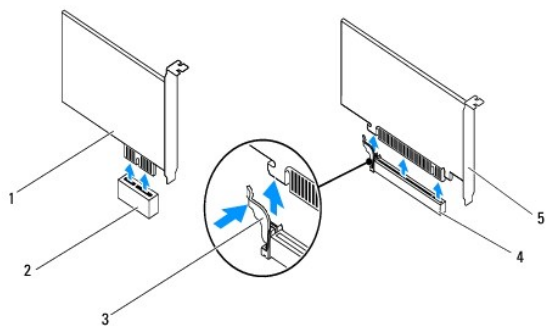
1. Postupujte podľa pokynov v časti [Skôr než začnete](#).
2. Nainštalujte držiak karty a dbajte na dodržanie nasledujúcich pokynov:
 - 1 Vodiaca svorka je zarovnaná s vodiacou drážkou.
 - 1 Vrchné časti všetkých kariet a držiaky výplne sú zarovnané so zarovnávacou lištou.
 - 1 Drážka na vrchu karty alebo držiaka výplne zapadá do zarovnávej vodiacej lišty.
3. Zaskrutkujte skrutku, ktorá zaisťuje upevňovací držiak karty.



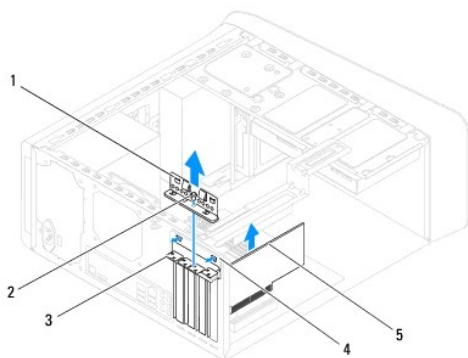
1	vodiace svorky (2)	2	držiak karty	3	zarovnávacia lišta
4	zarovnávacia vodiaca lišta	5	držiak výplne	6	vodiace drážky (2)

Odstránenie kariet PCI a PCI Express

1. Postupujte podľa pokynov v časti [Skôr než začnete](#).
2. Odnímate kryt počítača (pozrite [Odstránenie krytu počítača](#)).
3. Vyberte držiak grafickej karty, ak je prítomný (pozri [Demontáž držiaka grafickej karty](#)).
4. Vyberte hlavný pevný disk, ak je prítomný (pozri [Demontáž pevného disku](#)).
5. Odpojte držiak karty (pozri [Demontáž držiaka karty](#)).
6. Odpojte všetky káble, ktoré sú pripojené ku karte, ak je prítomná.
7. Vyberte kartu PCI Express zo zásuvky pre kartu:
 - 1. Kartu PCI alebo PCI Express x1 uchopte za jej horné okraje a uvoľnite ju z konektora.
 - 2. V prípade karty PCI Express x16 stlačte zaistovaciu zarážku, kartu uchopte za horné rohy a potom ju vytiahnite z konektora.



1	karta PCI Express x1	2	zásuvka pre kartu PCI Express x1
3	istiaca zarážka	4	zásuvka pre kartu PCI Express x16
5	karta PCI Express x16		



1	upínacia spona karty	2	skrutka
3	držiak výplne	4	vložka upínacej spony karty
5	karta PCI Express		

8. Ak trvalo odstraňujete kartu, do prázdneho otvoru na kartu nainštalujte držiak výplne.

POZNÁMKA: Inštalácia držiakov výplne do prázdnych otvorov na zásuvke pre kartu je potrebná na dodržanie certifikácie FCC počítača. Držiaky zároveň chránia počítač pred prachom a nečistotami.

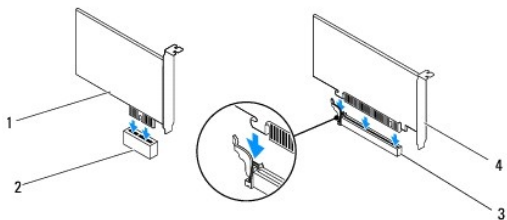
Inštalácia kariet PCI a PCI Express

1. Postupujte podľa pokynov v časti [Skôr než začnete](#).

2. Kartu pripravte na inštaláciu.

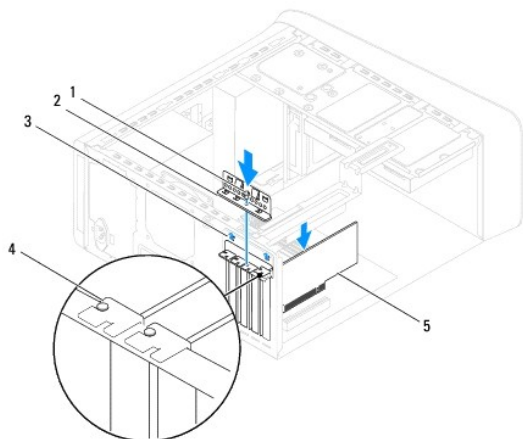
Pozrite si dokumentáciu dodanú spolu s kartou, kde nájdete informácie o konfigurácii karty, vytváraní interných spojení alebo iných prispôbeniach počítača.

3. Kartu PCI Express vložte do otvoru na systémovej doske a pevne ju zatlačte. Overte si, že karta PCI Express je v zásuvke úplne zasunutá.



1	karta PCI Express x1	2	zásuvka pre kartu PCI Express x1
3	zásuvka pre kartu PCI Express x16	4	karta PCI Express x16

4. Nainštalujte držiak karty (pozri [Inštalácia držiaka karty](#)).



1 skrutka	2 upínacia spona karty
3 vložka spony karty	4 držiak výplne
5 karta PCI Express	

5. Pripojte káble, ktoré by mali byť pripojené ku karte.

Pozrite si dokumentáciu ku karte, kde nájdete informácie o zapojeniach káblov karty.

VAROVANIE: Káble karty **nevedte ponad alebo poza karty**. Káble, ktoré sú vedené ponad karty, zabraňujú správne zatvoreniu krytu počítača alebo spôsobia poškodenie zariadenia.

6. Nainštalujte hlavný pevný disk, ak bol prítomný (pozri [Spätná inštalácia pevného disku](#)).

7. Nainštalujte držiak grafickej karty, ak bol prítomný (pozri [Inštalácia držiaka grafickej karty](#)).

8. Zatvorte kryt počítača, počítač a zariadenia pripojte k elektrickým zásuvkám a potom ich zapnite.

9. Informácie o dokončení inštalácie nájdete v časti [Konfigurácia počítača po odpojení alebo nainštalovaní karty PCI Express](#).

Konfigurácia počítača po odpojení alebo nainštalovaní karty PCI Express

POZNÁMKA: Informácie o umiestnení externých konektorov nájdete v *Inštaláčnej príručke*. Informácie o inštalácii ovládačov a softvéru pre vašu kartu nájdete v dokumentácii, ktorá bola dodaná s kartou.

	Nainštalované	Odstránené
Zvuková karta	<ol style="list-style-type: none"> Spustíte nastavenie systému (pozri Nastavenie systému). Prejdite na časť Onboard Audio Controller (Ovládač zvuku) a zmeňte nastavenie na hodnotu Disabled (Zakázané). Pripojte externé zvukové zariadenia ku konektorom zvukovej karty. 	<ol style="list-style-type: none"> Spustíte nastavenie systému (pozri Nastavenie systému). Prejdite na časť Onboard Audio Controller (Ovládač zvuku) a zmeňte nastavenie na hodnotu Enabled (Povolené). Externé zvukové zariadenia pripojte ku konektorom na zadnom paneli počítača.
Sieťová karta	<ol style="list-style-type: none"> Spustíte nastavenie systému (pozri Nastavenie systému). Prejdite na časť Onboard LAN Controller (Ovládač siete LAN) a zmeňte nastavenie na hodnotu Disabled (Zakázané). Pripojte kábel siete ku konektoru sieťovej karty. 	<ol style="list-style-type: none"> Spustíte nastavenie systému (pozri Nastavenie systému). Prejdite na časť Onboard LAN Controller (Ovládač siete LAN) a zmeňte nastavenie na hodnotu Enabled (Povolené). Pripojte kábel siete ku konektoru integrovanej siete.

[Spät na obsah](#)

[Späť na obsah](#)

Mincová batéria

Dell™ Studio XPS™ 8100 Servisná príručka

- [Vymontovanie mincovej batérie](#)
- [Inštalácia mincovej batérie](#)

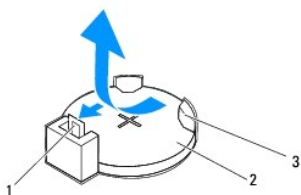
- ⚠ **VÝSTRAHA:** Pred prácou vnútri vášho počítača si prečítajte bezpečnostné pokyny, ktoré ste dostali s vaším počítačom. Ďalšie informácie o bezpečnosti a overených postupoch nájdete na stránke so zákonnými požiadavkami na adrese www.dell.com/regulatory_compliance.
- ⚠ **VÝSTRAHA:** Nová batéria môže explodovať, ak sa nesprávne nainštaluje. Batériu nahradte iba rovnakým alebo iným, výrobcom odporúčaným rovnocenným typom. Použité batérie zlikvidujte podľa pokynov výrobcu.
- ⚠ **VÝSTRAHA:** Aby ste predišli elektrickému šoku, pred odňatím krytu vždy odpojte počítač z elektrickej zásuvky.
- ⚠ **VÝSTRAHA:** Nepracujte s počítačom bez nainštalovaných krytov (vrátane krytu počítača, rámov, držiakov výplne, vložiek predného panela, atď.).
- ⚠ **VAROVANIE:** Váš počítač smie opravovať len oprávnený servisný technik. Záruka sa nevzťahuje na poškodenie spôsobené servisom, ktorý nebol schválený spoločnosťou Dell™.

Vymontovanie mincovej batérie

1. Poznačte si nastavenia v nastaveniach systému (pozri [Nastavenie systému](#)), aby ste po nainštalovaní novej batérie mohli obnoviť správne nastavenia.
2. Postupujte podľa pokynov v časti [Skôr než začnete](#).
3. Odnímate kryt počítača (pozrite [Odstránenie krytu počítača](#)).
4. Nájdite zásuvku batérie na systémovej doske (pozri [Komponenty systémovej dosky](#)).

- ⚠ **VAROVANIE:** Ak batériu zo zásuvky vypáčíte pomocou tupého predmetu, dávajte pozor na to, aby ste sa nedotkli systémovej dosky. Pred pokusom o vypáčenie batérie sa ubezpečte, že predmet je vložený medzi batériou a objímkou. V opačnom prípade by ste mohli poškodiť systémovú dosku vyložením objímky alebo porušením obvodov na systémovej doske.

5. Stlačením páčky na uvoľnenie batérie odpojte mincovú batériu.

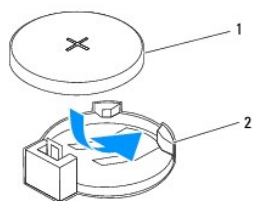


1	páčka na uvoľnenie batérie	2	mincová batéria
3	objímka batérie		

6. Batériu odložte na bezpečné miesto.

Inštalácia mincovej batérie

1. Dodržujte postupy uvedené v časti [Skôr než začnete](#).
2. Vložte novú mincovú batériu (CR2032) do objímky so stranou označenou „+“ smerujúcou hore a zatlačte ju na svoje miesto.



1	mincová batéria	2	objímka batérie
---	-----------------	---	-----------------

3. Nasadíte kryt počítača (pozri [Osadenie krytu počítača](#)).
4. Počítač a zariadenia zapojte do elektrických zásuviek a zapnite ich.
5. Spustíte nastavenie systému (pozri [Nastavenie systému](#)) a obnovte nastavenia, ktoré ste si zaznamenali v [krok 1](#).

[Späť na obsah](#)

[Späť na obsah](#)

Kryt počítača

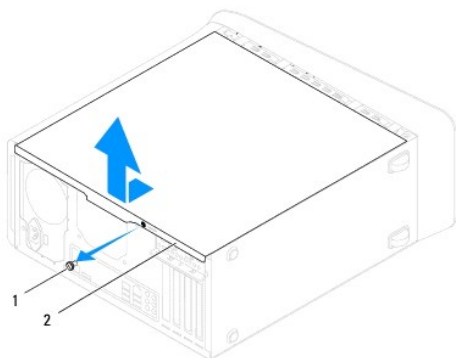
Dell™ Studio XPS™ 8100 Servisná príručka

- [Odstránenie krytu počítača](#)
- [Osadenie krytu počítača](#)

- ⚠ VÝSTRAHA:** Pred prácou vnútri vášho počítača si prečítajte bezpečnostné pokyny, ktoré ste dostali s vaším počítačom. Ďalšie informácie o bezpečnosti a overených postupoch nájdete na stránke so zákonnými požiadavkami na adrese www.dell.com/regulatory_compliance.
- ⚠ VÝSTRAHA:** Aby ste sa chránili pred pravdepodobnosťou úrazu elektrickým prúdom, porezaním pohybujúcimi sa vrtuľami ventilátora alebo inými neočakávanými zraneniami, pred odstránením krytu vždy počítač odpojte od elektrickej zásuvky.
- ⚠ VÝSTRAHA:** Nepracujte s počítačom bez nainštalovaných krytov (vrátane krytu počítača, rámov, držiakov výplne, vložiek predného panela, atď.).
- ⚠ VAROVANIE:** Váš počítač smie opravovať len oprávnený servisný technik. Záruka sa nevzťahuje na poškodenie spôsobené servisom, ktorý nebol schválený spoločnosťou Dell™.
- ⚠ VAROVANIE:** Zabezpečte dostatočný priestor pre počítač s odobratým krytom—minimálne 30 cm (1 stopu) priestoru pracovnej plochy.

Odstránenie krytu počítača

1. Postupujte podľa pokynov v časti [Skôr než začnete](#).
2. Položte počítač na bočnú stranu tak, aby smeroval stranou krytu hore.
3. Odskrutkujte vrúbkovanú skrutku, ktorá drží kryt počítača na ráme. Ak je to potrebné, použite skrutkovač.
4. Kryt počítača uvoľnite tak, že ho odsuniete od prednej časti počítača a nadvihnete.



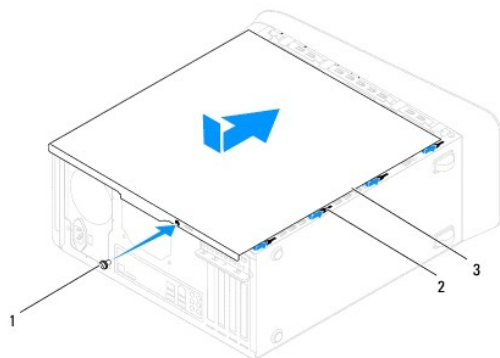
1	vrúbkovaná skrutka	2	kryt počítača
---	--------------------	---	---------------

5. Kryt počítača odložte na bezpečné miesto.

Osadenie krytu počítača

1. Postupujte podľa pokynov v časti [Skôr než začnete](#).
2. Uistite sa, že sú všetky káble pripojené a káble usporiadajte tak aby neprekážali.
3. Ubezpečte sa, že v počítači sa nenachádzajú žiadne nástroje alebo diely navyše.
4. Zarovnajzte záružky na spodnej strane krytu počítača s otvormi umiestnenými na hrane šasi.
5. Stlačte kryt počítača nadol a posuňte ho smerom k prednej časti počítača.

6. Vraťte vrúbkovanú skrutku, ktorá drží kryt počítača na šasi.



1	vrúbkovaná skrutka	2	otvory
3	kryt počítača		

7. Postavte počítač do zvislej polohy.

[Späť na obsah](#)

[Späť na obsah](#)

Procesor

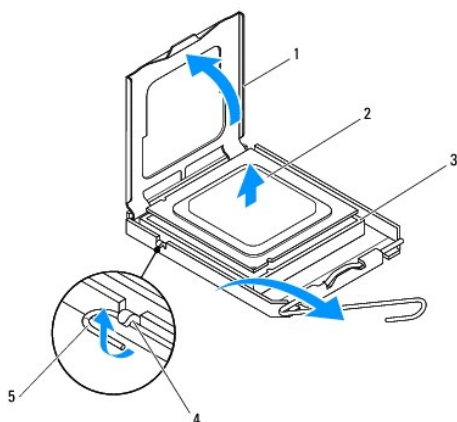
Dell™ Studio XPS™ 8100 Servisná príručka

- [Vybratie procesora](#)
- [Inštalácia procesora](#)

- ⚠ **VÝSTRAHA:** Pred prácou vnútri vášho počítača si prečítajte bezpečnostné pokyny, ktoré ste dostali s vaším počítačom. Ďalšie informácie o bezpečnosti a overených postupoch nájdete na stránke so zákonnými požiadavkami na adrese www.dell.com/regulatory_compliance.
- ⚠ **VÝSTRAHA:** Aby ste predišli elektrickému šoku, pred odňatím krytu vždy odpojte počítač z elektrickej zásuvky.
- ⚠ **VÝSTRAHA:** Nepracujte s počítačom bez nainštalovaných krytov (vrátane krytu počítača, rámov, držiakov výplne, vložiek predného panela, atď.).
- ⚠ **VAROVANIE:** Váš počítač smie opravovať len oprávnený servisný technik. Záruka sa nevzťahuje na poškodenie spôsobené servisom, ktorý nebol schválený spoločnosťou Dell™.
- ⚠ **VAROVANIE:** Ak nepoznáte postupy odstraňovania a výmeny hardvéru, nevykonávajte nasledujúce kroky. Nesprávne vykonanie nasledujúcich krokov môže poškodiť vašu systémovú dosku. Informácie o technickom servise nájdete v *Inštaláčnej príručke*.

Vybratie procesora

- Postupujte podľa pokynov v časti [Skôr než začnete](#).
 - Odnímate kryt počítača (pozrite [Odstránenie krytu počítača](#)).
 - ⚠ **VAROVANIE:** Váš počítač smie opravovať len oprávnený servisný technik. Záruka sa nevzťahuje na poškodenie spôsobené servisom, ktorý nebol schválený spoločnosťou Dell™.
 - ⚠ **VAROVANIE:** Napriek plastovému chrániču môže byť zostava chladiča počas normálnej prevádzky veľmi horúca. Predtým, než sa jej dotknete, nechajte ju dostatočne dlho vychladnúť.
 - Z počítača vyberte zostavu ventilátora a chladiča procesora (pozri [Demontáž zostavy ventilátora a chladiča procesora](#)).
- 📌 **POZNÁMKA:** Ak pre nový procesor nepotrebujete nový chladič, použite pri výmene procesora pôvodnú zostavu chladiča.
- Sťlačte uvoľňovaciu páčku nadol a von, aby ste ju uvoľnili zo zarážky, ktorá ju zaisťuje.
 - Otvorte kryt procesora.



1	kryt procesora	2	procesor
---	----------------	---	----------

3	zásuvka	4	západka
5	uvolňovacia páčka		

⚠ **VAROVANIE:** Pri odpájaní procesora sa nedotýkajte kolíkov v zásuvke a dbajte, aby na kolíky v zásuvke nespadol žiadny predmet.

6. Opatrne zdvihnite procesor a odpojte ho zo zásuvky.

Uvolňovaciu páčku nechajte vysunutú v uvoľnenej polohe, aby bola zásuvka pripravená pre nový procesor.

Inštalácia procesora

⚠ **VAROVANIE:** Uzemnite sa tak, že sa dotknete nenatreného kovového povrchu na zadnej strane počítača.

⚠ **VAROVANIE:** Pri inštalovaní procesora sa nedotýkajte kolíkov v zásuvke, ani nedovoľte, aby na kolíky v zásuvke spadol nejaký predmet.

1. Postupujte podľa pokynov v časti [Skôr než začnete](#).
2. Vybalte nový procesor a dávajte pozor, aby ste sa nedotkli dolnej strany procesora.

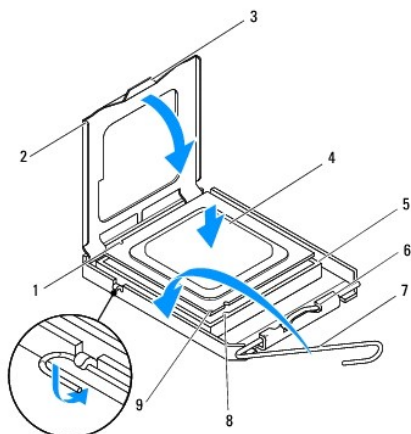
⚠ **VAROVANIE:** Procesor v zásuvke nasmerujte do správnej polohy, aby ste zabránili trvalému poškodeniu procesora a počítača, keď ho zapnete.

3. Ak nie je uvolňovacia páčka na zásuvke úplne vysunutá, vysuňte ju do tejto polohy.
4. Nasmerujte predné a zadné zarovňavacie drážky na procesore k predným a zadným zarovňovacím drážkam na zásuvke.
5. Zarovnajzte rohy s kolíkmi č. 1 procesora a zásuvky.

⚠ **VAROVANIE:** Aby ste predišli poškodeniu, dbajte na správne zarovnanie procesora so zásuvkou a pri inštalácii procesora nevyvíjajte prílišnú silu.

6. Procesor zasuňte zľahka do zásuvky a dbajte na jeho správne umiestnenie.

7. Keď je procesor úplne osadený v zásuvke, zatvorte kryt procesora, dbajte na to, aby bola zádržka krytu procesora pod strednou západkou krytu na zásuvke.



1	zadná zarovňavacia drážka	2	kryt procesora
3	stredná západka krytu	4	procesor
5	zásuvka	6	západka
7	uvolňovacia páčka	8	predná zarovňavacia drážka
9	indikátor kolíka 1 procesora		

8. Otočte uvoľňovaciu páčku zásuvky späť k zásuvke a zatlačte ju na svoje miesto, aby ste zaistili procesor.
9. Vyčistite tepelné mazivo zo spodnej časti chladiča.

△ VAROVANIE: Naneste nové tepelné mazivo. Nové tepelné mazivo je nevyhnutné pre zabezpečenie adekvátnej tepelnej väzby, ktorá sa vyžaduje pre optimálnu prevádzku procesora.

10. Nové tepelné mazivo naneste na vrchnú časť procesora.
11. Nainštalujte zostavu ventilátora a chladiča procesora (pozri [Inštalácia zostavy ventilátora a chladiča procesora](#)).

△ VAROVANIE: Ubezpečte sa, že zostava ventilátora a chladiča procesora je správne osadená a zaistená.

12. Nasadzte kryt počítača (pozri [Osadenie krytu počítača](#)).

[Späť na obsah](#)

[Späť na obsah](#)

Jednotky

Dell™ Studio XPS™ 8100 Servisná príručka

- [Pevný disk](#)
- [Optická jednotka](#)
- [Čítačka pamäťových kariet](#)

⚠ VÝSTRAHA: Pred prácou vnútri vášho počítača si prečítajte bezpečnostné pokyny, ktoré ste dostali s vaším počítačom. Ďalšie informácie o bezpečnosti a overených postupoch nájdete na stránke so zákonnými požiadavkami na adrese www.dell.com/regulatory_compliance.

⚠ VÝSTRAHA: Aby ste predišli elektrickému šoku, pred odňatím krytu vždy odpojte počítač z elektrickej zásuvky.

⚠ VÝSTRAHA: Nepracujte s počítačom bez nainštalovaných krytov (vrátane krytu počítača, rámov, držiakov výplne, vložiek predného panela, atď.).

⚠ VAROVANIE: Váš počítač smie opravovať len oprávnený servisný technik. Záruka sa nevzťahuje na poškodenie spôsobené servisom, ktorý nebol schválený spoločnosťou Dell™.

Pevný disk

Demontáž pevného disku

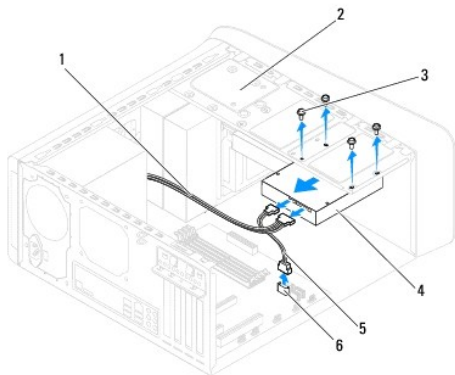
⚠ VAROVANIE: Ak vymieňate pevný disk, ktorý obsahuje údaje, ktoré si chcete ponechať, musíte si pred začatím tohto postupu svoje súbory zálohovať.

1. Postupujte podľa pokynov v časti [Skôr než začnete](#).
2. Odnímate kryt počítača (pozrite [Odstránenie krytu počítača](#)).
3. Odpojte napájací a dátový kábel od pevného disku.

📌 POZNÁMKA: Ak teraz nevymieňate pevný disk, odpojte druhý koniec dátového kábla od konektora systémovej dosky a odložte ho nabok. Dátový kábel môžete použiť na inštaláciu pevného disku neskôr.

4. Vyberte držiak grafickej karty, ak je prítomný (pozri [Demontáž držiaka grafickej karty](#)).
5. Odstráňte štyri skrutky, ktoré držia pevný disk v paneli jednotiek.
6. Vysuňte pevný disk von smerom k zadnej časti počítača.

⚠ VAROVANIE: Dávajte pozor, aby ste pri vyberaní alebo vkladaní pevného disku nepoškrabali obvodovú dosku pevného disku.



1	napájací kábel	2	panel jednotky
3	skrutky (4)	4	hlavný pevný disk

5	dátový kábel	6	konektor SATA
---	--------------	---	---------------


7. Ak sa odpojením pevného disku zmení konfigurácia jednotky, skontrolujte, či sa tieto zmeny prejavia v nastavení systému (pozrite [Nastavenie systému](#)).

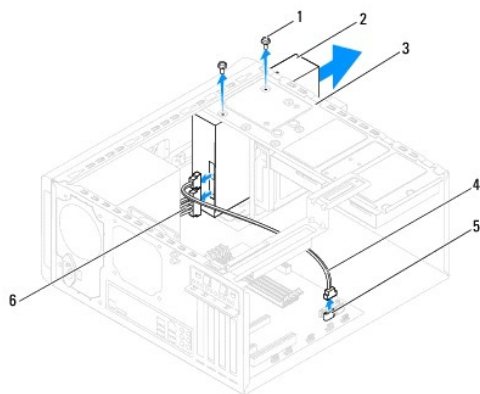
Spätná inštalácia pevného disku

1. Postupujte podľa pokynov v časti [Skôr než začnete](#).
2. V dokumentácii pre mechaniku si preverte, či je nakonfigurovaná pre váš počítač.
3. Pevný disk zasuňte do šachty pevného disku.
4. Zarovnajte otvory pre skrutky na pevnom disku s otvormi pre skrutky na paneli jednotky.
5. Vráťte štyri skrutky, ktoré držia pevný disk v paneli jednotiek.
6. Pripojte napájací a dátový kábel k pevnému disku (pozri [Komponenty systémovej dosky](#)).
7. Ak inštalujete hlavný pevný disk, nainštalujte držiak grafickej karty (pozrite [Inštalácia držiaka grafickej karty](#)).
8. Nasaďte kryt počítača (pozri [Osadenie krytu počítača](#)).
9. Počítač a zariadenia zapojte do elektrických zásuviek a zapnite ich.
10. V dokumentácii dodávanej spolu s mechanikou si prečítajte návod na inštalovanie softvéru na ovládanie mechaniky.
11. Skontrolujte zmeny konfigurácie jednotky v nastavení systému (pozrite [Nastavenie systému](#)).

Optická jednotka

Demontáž optickej jednotky

1. Postupujte podľa pokynov v časti [Skôr než začnete](#).
2. Odnímte kryt počítača (pozrite [Odstránenie krytu počítača](#)).
3. Odpojte predný rám (pozrite [Odpojenie predného rámu](#)).
4. Odpojte napájací a dátový kábel od optickej jednotky.
 **POZNÁMKA:** Ak teraz nevraciate optickú jednotku, odpojte druhý koniec údajového kábla od konektora systémovej dosky a odložte ho nabok. Údajový kábel môžete neskôr použiť na inštaláciu optickej jednotky.
5. Odstráňte dve skrutky, ktoré držia optický disk v paneli jednotiek.
6. Zatláčte a vysuňte optickú jednotku von cez prednú časť počítača.

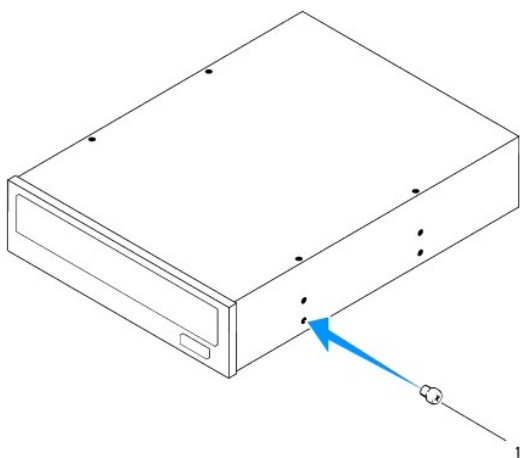


1	skrutky (2)	2	optická jednotka
3	panel jednotky	4	dátový kábel
5	konektor SATA	6	napájací kábel

- Optickú jednotku odložte na bezpečné miesto.

Inštalácia optickej jednotky

- Postupujte podľa pokynov v časti [Skôr než začnete](#).
- Vyberte skrutku zo starej optickej jednotky a vložte ju do novej optickej jednotky.



1	skrutka
---	---------

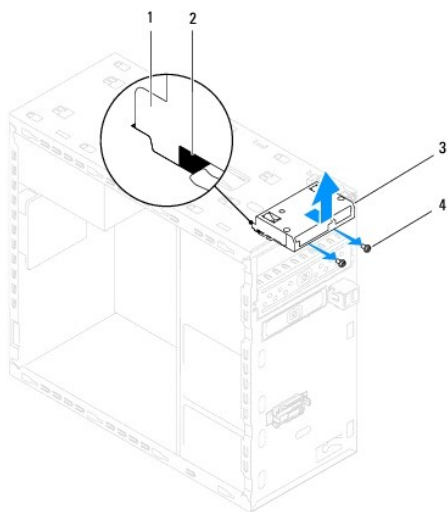
- Opatrne zasuňte optickú jednotku do panela optickej jednotky cez prednú časť počítača.
- Zarovnajzte otvory pre skrutky na optickej jednotke s otvormi pre skrutky na paneli jednotky.
- Vráťte dve skrutky, ktoré držia optický disk v paneli jednotiek.
- Pripojte napájací a dátový kábel k optickej jednotke (pozri [Komponenty systémovej dosky](#)).
- Nasaďte predný rám (pozri [Inštalácia predného rámu](#)).
- Nasaďte kryt počítača (pozri [Osadenie krytu počítača](#)).
- Počítač a zariadenia zapojte do elektrických zásuviek a zapnite ich.

10. V dokumentácii dodávanej spolu s mechanikou si prečítajte návod na inštalovanie softvéru na ovládanie mechaniky.
11. Skontrolujte zmeny konfigurácie jednotky v nastavení systému (pozrite [Nastavenie systému](#)).

Čítačka pamäťových kariet

Demontáž čítačky pamäťových médií

1. Postupujte podľa pokynov v časti [Skôr než začnete](#).
2. Odnímate kryt počítača (pozrite [Odstránenie krytu počítača](#)).
3. Odpojte predný rám (pozrite [Odpojenie predného rámu](#)).
4. Demontujte jednotku optického disku (pozri [Demontáž optickej jednotky](#)).
5. Demontujte horný kryt (pozri [Odstránenie horného krytu](#)).
6. Odskrutkujte dve skrutky, ktoré držia čítačku pamäťových kariet na prednom paneli. Skrutky sú umiestnené pod čítačkou pamäťových kariet.
7. Odpojte kábel čítačky pamäťových kariet od konektora na systémovej doske (pozrite [Komponenty systémovej dosky](#)).
8. Odsuňte a vyberte čítačku pamäťových kariet z počítača podľa ilustrácie.



1	vodidlá čítačky pamäťových kariet (2)	2	otvory (2)
3	čítačka pamäťových kariet	4	skrutky (2)

Inštalácia čítačky pamäťových kariet

1. Postupujte podľa pokynov v časti [Skôr než začnete](#).
2. Opatrne vsuňte vodidlá čítačky pamäťových kariet do otvorov na hornom paneli.
3. Vráťte dve skrutky, ktoré držia čítačku pamäťových kariet na prednom paneli.
4. Zapojte kábel čítačky pamäťových kariet do konektora na systémovej doske (pozri [Komponenty systémovej dosky](#)).

5. Nasaďte horný kryt (pozri [Inštalácia horného krytu](#)).
 6. Namontujte späť optickú jednotku (pozri [Inštalácia optickej jednotky](#)).
 7. Nasaďte predný rám (pozri [Inštalácia predného rámu](#)).
 8. Nasaďte kryt počítača (pozri [Osadenie krytu počítača](#)).
 9. Počítač a zariadenia zapojte do elektrických zásuviek a zapnite ich.
-

[Späť na obsah](#)

[Späť na obsah](#)

Ventilátory

Dell™ Studio XPS™ 8100 Servisná príručka

- [Ventilátor šasi](#)
- [Zostava ventilátora a chladiča procesora](#)

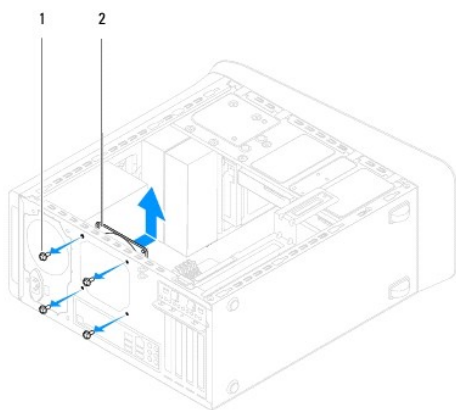
- ⚠ **VÝSTRAHA:** Pred prácou vnútri vášho počítača si prečítajte bezpečnostné pokyny, ktoré ste dostali s vaším počítačom. Ďalšie informácie o bezpečnosti a overených postupoch nájdete na stránke so zákonnými požiadavkami na adrese www.dell.com/regulatory_compliance.
- ⚠ **VÝSTRAHA:** Aby ste predišli elektrickému šoku, pred odňatím krytu vždy odpojte počítač z elektrickej zásuvky.
- ⚠ **VÝSTRAHA:** Nepracujte s počítačom bez nainštalovaných krytov (vrátane krytu počítača, rámov, držiakov výplne, vložiek predného panela, atď.).
- ⚠ **VAROVANIE:** Váš počítač smie opravovať len oprávnený servisný technik. Záruka sa nevzťahuje na poškodenie spôsobené servisom, ktorý nebol schválený spoločnosťou Dell™.

Ventilátor šasi

Odpojenie ventilátora šasi

- ⚠ **VAROVANIE:** Keď odoberáte ventilátor skrinky, nedotýkajte sa lamiel ventilátora. Mohlo by to poškodiť ventilátor.

1. Postupujte podľa pokynov v časti [Skôr než začnete](#).
2. Odnímate kryt počítača (pozrite [Odstránenie krytu počítača](#)).
3. Odpojte kábel ventilátora šasi od konektora systémovej dosky (pozrite [Komponenty systémovej dosky](#)).
4. Odskrutkujte štyri skrutky, ktoré upevňujú ventilátor šasi k šasi.
5. Odsuňte a vyberte ventilátor šasi z počítača podľa ilustrácie.



1	skrutky (4)	2	ventilátor šasi
---	-------------	---	-----------------

Inštalácia ventilátora šasi

1. Postupujte podľa pokynov v časti [Skôr než začnete](#).
2. Zarovnajte otvory na skrutky vo ventilátore šasi s otvormi na skrutky na šasi.

3. Vráťte štyri skrutky, ktoré upevňujú ventilátor šasi k šasi.
4. Kábel ventilátora šasi pripojte ku konektoru systémovej dosky (pozri [Komponenty systémovej dosky](#)).
5. Nasaďte kryt počítača (pozri [Osadenie krytu počítača](#)).

Zostava ventilátora a chladiča procesora

⚠ VÝSTRAHA: Napriek plastovému chrániču môže byť zostava chladiča a ventilátora procesora počas normálnej prevádzky veľmi horúca. Predtým, než sa jej dotknete, nechajte ju dostatočne dlho vychladnúť.

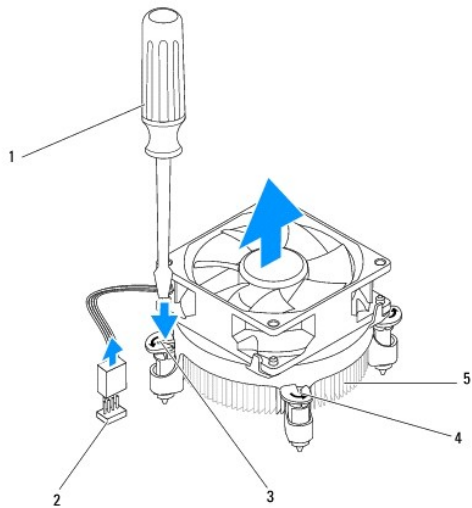
⚠ VAROVANIE: Zostava chladiča a ventilátora procesora tvorí jednu jednotku. Neskúšajte vybrať ventilátor zvlášť.

Demontáž zostavy ventilátora a chladiča procesora

1. Postupujte podľa pokynov v časti [Skôr než začnete](#).
2. Odnímte kryt počítača (pozrite [Odstránenie krytu počítača](#)).
3. Odpojte kábel ventilátora procesora od konektora systémovej dosky (pozrite [Komponenty systémovej dosky](#)).
4. Vložte plochý skrutkovač do otvoru a otočením štyrmi úchytnými hlavicami doľava uvoľnite zostavu chladiča procesora.
5. Nadvihnutím štyroch úchytných hlavic uvoľnite zostavu chladiča procesora od systémovej dosky.

⚠ VAROVANIE: Po vybratí zostavy ventilátora a chladiča procesora ju obráťte na opačnú alebo bočnú stranu, aby ste zabránili poškodeniu tepelného rozhrania chladiča.

6. Zostavu ventilátora a chladiča procesora vyberte z počítača.



1	plochý skrutkovač	2	konektor systémovej dosky
3	otvor	4	úchytné hlavice (4)
5	zostava ventilátora a chladiča procesora		

Inštalácia zostavy ventilátora a chladiča procesora

1. Dodržujte postupy uvedené v časti [Skôr než začnete](#).
2. Vyčistite tepelné mazivo zo spodnej časti chladiča.

△ VAROVANIE: Naneste nové tepelné mazivo. Nové tepelné mazivo je nevyhnutné pre zabezpečenie adekvátnej tepelnej väzby, ktorá sa vyžaduje pre optimálnu prevádzku procesora.

3. Naneste nový termálny tuk na hornú časť procesora.
4. Ak je to potrebné, otáčaním úchytnými hlavicami na zostave chladiča procesora doprava sa uistite, že sú v uzamknutej polohe.
5. Zarovnajte a zatlačte štyri úchytné hlavice na zostave chladiča a ventilátora procesora do otvorov na systémovej doske.
6. Pripojte kábel zostavy ventilátora a chladiča procesora ku konektoru na systémovej doske (pozri [Komponenty systémovej dosky](#)).
7. Nasaďte kryt počítača (pozri [Osadenie krytu počítača](#)).
8. Počítač a zariadenia zapojte do elektrických zásuviek a zapnite ich.

[Späť na obsah](#)

[Späť na obsah](#)

Predný panel USB

Dell™ Studio XPS™ 8100 Servisná príručka

- [Demontáž predného panela USB](#)
- [Inštalácia predného panela USB](#)

- ⚠ VÝSTRAHA:** Pred prácou vnútri vášho počítača si prečítajte bezpečnostné pokyny, ktoré ste dostali s vaším počítačom. Ďalšie informácie o bezpečnosti a overených postupoch nájdete na stránke so zákonnými požiadavkami na adrese www.dell.com/regulatory_compliance.
- ⚠ VÝSTRAHA:** Aby ste predišli elektrickému šoku, pred odňatím krytu vždy odpojte počítač z elektrickej zásuvky.
- ⚠ VÝSTRAHA:** Nepracujte s počítačom bez nainštalovaných krytov (vrátane krytu počítača, rámov, držiačov výplne, vložiek predného panela, atď.).
- ⚠ VAROVANIE:** Váš počítač smie opravovať len oprávnený servisný technik. Záruka sa nevzťahuje na poškodenie spôsobené servisom, ktorý nebol schválený spoločnosťou Dell™.

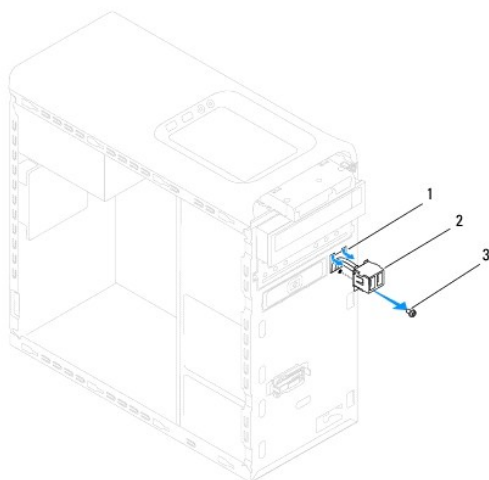
Demontáž predného panela USB

🔍 POZNÁMKA: Pri odpájaní si zaznačte smerovanie všetkých káblov, aby ste ich pri inštalovaní nového predného panela USB nasmerovali správne.

1. Postupujte podľa pokynov v časti [Skôr než začnete](#).
2. Odnímate kryt počítača (pozrite [Odstránenie krytu počítača](#)).
3. Odpojte predný rám (pozrite [Odpojenie predného rámu](#)).

⚠ VAROVANIE: Pri vysúvaní predného panela USB z počítača buďte veľmi opatrní. Nepozornosťou by ste mohli poškodiť konektory káblov a vodiace svorky káblov.

4. Odpojte káble predného panela USB z konektorov na systémovej doske (pozrite [Komponenty systémovej dosky](#)).
5. Odskrutkujte skrutku, ktorá drží predný panel USB na prednom paneli.
6. Posuňte predný panel USB nadol, aby sa uvoľnili spony z predného panela a odtiahnite ho.



1	otvor pre sponu panela USB	2	predný panel USB
3	skrutka		

Inštalácia predného panela USB

VAROVANIE: Pri zasúvaní predného panela USB do otvoru pre sponu predného panela USB dávajte pozor, aby sa nepoškodili konektory káblov a vodiace úchytky káblov.

1. Postupujte podľa pokynov v časti [Skôr než začnete](#).
2. Zarovnajte a zasuňte sponu predného panela USB do otvoru spony predného panela USB.
3. Vráťte skrutku, ktorá drží predný panel USB na prednom paneli.
4. Zapojte káble predného panela USB do konektorov na systémovej doske (pozrite [Komponenty systémovej dosky](#)).
5. Nasaďte predný rám (pozri [Inštalácia predného rámu](#)).
6. Nasaďte kryt počítača (pozri [Osadenie krytu počítača](#)).
7. Počítač a zariadenia zapojte do elektrických zásuviek a zapnite ich.

[Späť na obsah](#)

[Späť na obsah](#)

Držiak grafickej karty

Dell™ Studio XPS™ 8100 Servisná príručka

- [Demontáž držiaka grafickej karty](#)
- [Inštalácia držiaka grafickej karty](#)

⚠ VÝSTRAHA: Pred prácou vnútri vášho počítača si prečítajte bezpečnostné pokyny, ktoré ste dostali s vaším počítačom. Ďalšie informácie o bezpečnosti a overených postupoch nájdete na stránke so zákonnými požiadavkami na adrese www.dell.com/regulatory_compliance.

⚠ VÝSTRAHA: Aby ste predišli elektrickému šoku, pred odňatím krytu vždy odpojte počítač z elektrickej zásuvky.

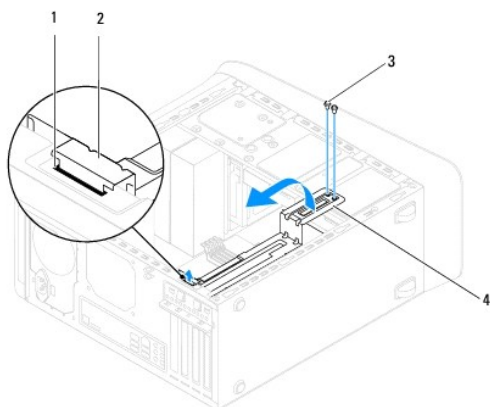
⚠ VÝSTRAHA: Nepracujte s počítačom bez nainštalovaných krytov (vrátane krytu počítača, rámov, držiakov výplne, vložiek predného panela, atď.).

⚠ VAROVANIE: Váš počítač smie opravovať len oprávnený servisný technik. Záruka sa nevzťahuje na poškodenie spôsobené servisom, ktorý nebol schválený spoločnosťou Dell™.

📌 POZNÁMKA: Držiak grafickej karty je prítomný vo vašom počítači iba ak ste si v čase kúpy objednali grafickú kartu dvojitej šírky.

Demontáž držiaka grafickej karty

1. Postupujte podľa pokynov v časti [Skôr než začnete](#).
2. Odnímite kryt počítača (pozrite [Odstránenie krytu počítača](#)).
3. Odskrutkujte dve skrutky, ktoré zaisťujú držiak grafickej karty na paneli jednotiek.
4. Otočte konzolu grafickej karty nahor a vyberte ho z otvora pre pánt.
5. Držiak grafickej karty odložte na bezpečné miesto.



1	otvor pre pánt	2	pánt
3	skrutky (2)	4	držiak grafickej karty

Inštalácia držiaka grafickej karty

1. Postupujte podľa pokynov v časti [Skôr než začnete](#).
2. Zarovnajte a vložte pánt držiaka grafickej karty do otvora pántu na šasi.
3. Otočte držiak grafickej karty nadol.
4. Vráťte dve skrutky, ktoré zaisťujú držiak grafickej karty na paneli jednotiek.

5. Nasadíte kryt počítača (pozri [Osadenie krytu počítača](#)).

[Späť na obsah](#)

[Späť na obsah](#)

Pamäťové moduly

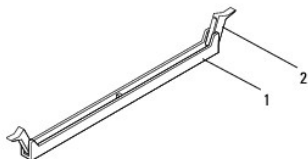
Dell™ Studio XPS™ 8100 Servisná príručka

- [Vybratie pamäťových modulov](#)
- [Inštalácia pamäťových modulov](#)

- ⚠ **VÝSTRAHA:** Pred prácou vnútri vášho počítača si prečítajte bezpečnostné pokyny, ktoré ste dostali s vaším počítačom. Ďalšie informácie o bezpečnosti a overených postupoch nájdete na stránke so zákonnými požiadavkami na adrese www.dell.com/regulatory_compliance.
- ⚠ **VÝSTRAHA:** Aby ste predišli elektrickému šoku, pred odňatím krytu vždy odpojte počítač z elektrickej zásuvky.
- ⚠ **VÝSTRAHA:** Nepracujte s počítačom bez nainštalovaných krytov (vrátane krytu počítača, rámov, držiakov výplne, vložiek predného panela, atď.).
- ⚠ **VAROVANIE:** Váš počítač smie opravovať len oprávnený servisný technik. Záruka sa nevzťahuje na poškodenie spôsobené servisom, ktorý nebol schválený spoločnosťou Dell™.

Vybratie pamäťových modulov

1. Postupujte podľa pokynov v časti [Skôr než začnete](#).
2. Odnímate kryt počítača (pozrite [Odstránenie krytu počítača](#)).
3. Na systémovej doske nájdite pamäťové moduly (pozri [Komponenty systémovej dosky](#)).
4. Roztvorte zaisťovacie svorky na každom konci konektora pamäťového modulu.

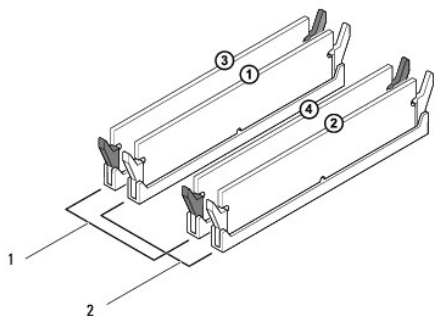


1 konektor pamäťového modulu	2 zaisťovacia svorka
------------------------------	----------------------

5. Uchopte pamäťový modul a ťahajte ho nahor.
Ak sa pamäťový modul nedá ľahko vybrať, zľahka ním pohybte smerom vzad a vpred, aby ste ho odpojili z konektora.

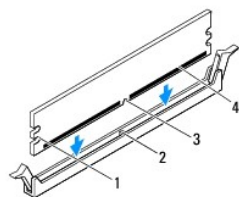
Inštalácia pamäťových modulov

1. Postupujte podľa pokynov v časti [Skôr než začnete](#).
 2. Roztvorte zaisťovacie svorky na každom konci konektora pamäťového modulu.
- ⚠ **VAROVANIE:** Váš počítač smie opravovať len oprávnený servisný technik. Záruka sa nevzťahuje na poškodenie spôsobené servisom, ktorý nebol schválený spoločnosťou Dell™.
 - ⚠ **VAROVANIE:** Neinštalujte pamäťové moduly ECC.
 - ⚠ **VAROVANIE:** Ak odpojíte pôvodné pamäťové moduly z počítača v priebehu inovácie pamäte, uložte ich osobitne od nových pamäťových modulov (platí aj vtedy, ak ste kúpili nové pamäťové moduly od spoločnosti Dell™). Ak je to možné, nevytvárajte pár z pôvodného a nového pamäťového modulu. Počítač by sa nemusel správne spustiť. Odporúčané konfigurácie pamäte sú: zhodné pamäťové moduly nainštalované do konektorov DIMM 1 a 2 a ďalšie zhodné pamäťové moduly nainštalované do konektorov DIMM 3 a 4.



1	zhodné pamäťové moduly v konektoroch DIMM 3 a 4 (čierne istiace spony)	2	zhodné pamäťové moduly v konektoroch DIMM 1 a 2 (biele istiace spony)
---	--	---	---

3. Zarovnajete drážku v spodnej časti pamäťového modulu so zarážkou na konektore.

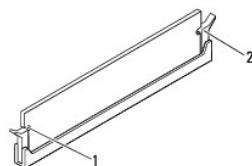


1	výrezy (2)	2	západka
3	zárez	4	pamäťový modul

VAROVANIE: Zatláčte modul do konektora priamo a rovnomerne tlačte na oba konce pamäťového modulu, aby ste sa vyhli poškodeniu pamäťového modulu.

4. Zasuňte pamäťový modul do konektora, kým nezacvakne na svojom mieste.

Ak pamäťový modul vložíte správne, poistné svorky zacvaknú do výrezov každého konca pamäťového modulu.



1	výrezy (2)	2	zaisťovacia svorka (v zaistenej polohe)
---	------------	---	---

5. Nasadíte kryt počítača (pozri [Osadenie krytu počítača](#)).

6. Počítač a zariadenia zapojte do elektrických zásuviek a zapnite ich.

Keď sa zobrazí hlásenie, že veľkosť pamäte sa zmenila, stlačením klávesu <F1> pokračujte.

7. Prihláste sa do počítača.

8. Pravým tlačidlom myši kliknite na ikonu **Tento počítač** na pracovnej ploche systému Microsoft® Windows® a kliknite na položku **Vlastnosti**.
 9. Kliknite na kartu **Všeobecné**.
 10. Skontrolujte uvedené množstvo pamäte RAM, aby ste si overili, že pamäť je nainštalovaná správne.
-

[Späť na obsah](#)

[Späť na obsah](#)

Napájací zdroj

Dell™ Studio XPS™ 8100 Servisná príručka

- [Odpojenie napájacieho zdroja](#)
- [Inštalácia napájacieho zdroja](#)

⚠ VÝSTRAHA: Pred prácou vnútri vášho počítača si prečítajte bezpečnostné pokyny, ktoré ste dostali s vaším počítačom. Ďalšie informácie o bezpečnosti a overených postupoch nájdete na stránke so zákonnými požiadavkami na adrese www.dell.com/regulatory_compliance.

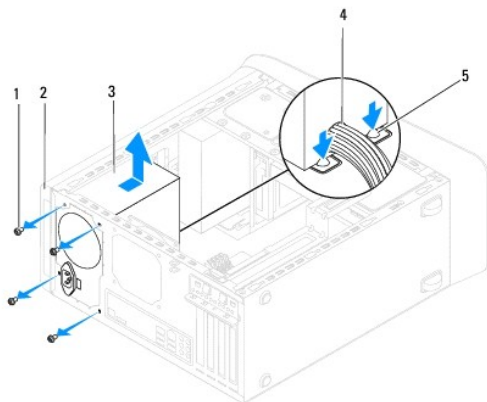
⚠ VÝSTRAHA: Aby ste predišli elektrickému šoku, pred odňatím krytu vždy odpojte počítač z elektrickej zásuvky.

⚠ VÝSTRAHA: Nepracujte s počítačom bez nainštalovaných krytov (vrátane krytu počítača, rámov, držiakov výplne, vložiek predného panela, atď.).

⚠ VAROVANIE: Váš počítač smie opravovať len oprávnený servisný technik. Záruka sa nevzťahuje na poškodenie spôsobené servisom, ktorý nebol schválený spoločnosťou Dell™.

Odpojenie napájacieho zdroja

1. Postupujte podľa pokynov v časti [Skôr než začnete](#).
2. Odnímate kryt počítača (pozrite [Odstránenie krytu počítača](#)).
3. Odpojte napájacie káble jednosmerného napájania od systémovej dosky a mechanik (pozri [Komponenty systémovej dosky](#)).
4. Odpojte všetky káble od poistnej svorky na boku napájacieho zdroja.
5. Odskrutkujte štyri skrutky, ktoré upevňujú napájací zdroj k šasi.
6. Stlačením príchytky napájacieho zdroja uvoľníte napájací zdroj od šasi.



1	skrutky (4)	2	šasi
3	napájací zdroj	4	kábel
5	príchytka napájacieho zdroja		

Inštalácia napájacieho zdroja

1. Postupujte podľa pokynov v časti [Skôr než začnete](#).
2. Zarovnajte otvory na skrutky v napájacom zdroji s otvormi na skrutky na šasi.

⚠ VÝSTRAHA: Ak nebudú všetky skrutky umiestnené a utiahnuté, môže dôjsť k zásahu elektrickým prúdom, pretože skrutky sú súčasťou uzemnenia systému.

3. Vráťte štyri skrutky, ktoré upevňujú napájací zdroj k šasi.
4. Jednosmerné napájacie káble pripojte k systémovej doske a jednotkám (pozrite [Komponenty systémovej dosky](#)).
5. Nasaďte kryt počítača (pozri [Osadenie krytu počítača](#)).
6. Overte prepínač napätia (ak existuje) a overte, či je vybraté správne napätie.
7. Počítač a zariadenia zapojte do elektrických zásuviek a zapnite ich.

[Späť na obsah](#)

[Späť na obsah](#)

Modul spínača napájania

Dell™ Studio XPS™ 8100 Servisná príručka

- [Demontáž modulu spínača napájania](#)
- [Inštalácia modulu tlačidla napájania](#)

⚠ VÝSTRAHA: Pred prácou vnútri vášho počítača si prečítajte bezpečnostné pokyny, ktoré ste dostali s vaším počítačom. Ďalšie informácie o bezpečnosti a overených postupoch nájdete na stránke so zákonnými požiadavkami na adrese www.dell.com/regulatory_compliance.

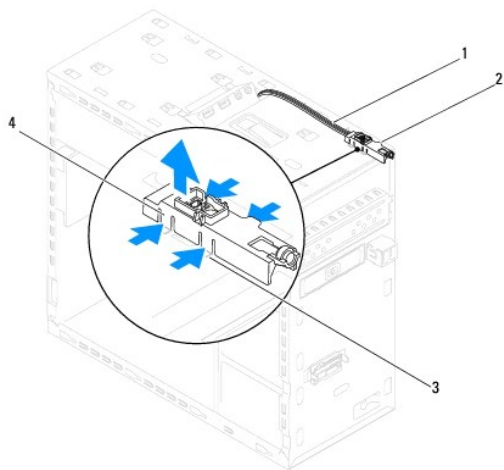
⚠ VÝSTRAHA: Aby ste predišli elektrickému šoku, pred odňatím krytu vždy odpojte počítač z elektrickej zásuvky.

⚠ VÝSTRAHA: Nepracujte s počítačom bez nainštalovaných krytov (vrátane krytu počítača, rámov, držiakov výplne, vložiek predného panela, atď.).

⚠ VAROVANIE: Váš počítač smie opravovať len oprávnený servisný technik. Záruka sa nevzťahuje na poškodenie spôsobené servisom, ktorý nebol schválený spoločnosťou Dell™.

Demontáž modulu spínača napájania

1. Postupujte podľa pokynov v časti [Skôr než začnete](#).
2. Odnímate kryt počítača (pozrite [Odstránenie krytu počítača](#)).
3. Odpojte predný rám (pozrite [Odpojenie predného rámu](#)).
4. Demontujte jednotku optického disku (pozri [Demontáž optickej jednotky](#)).
5. Demontujte horný kryt (pozri [Odstránenie horného krytu](#)).
6. Odpojte kábel modulu spínača napájania od konektora systémovej dosky FP1 (pozrite [Komponenty systémovej dosky](#)).
7. Stlačením plôšok modulu spínača napájania ich uvoľníte od horného panela a vyberte modul spínača napájania.



1	kábel	2	modul spínača napájania
3	otvor	4	plôšky modulu spínača napájania (4)

8. Panel modulu spínača napájania odložte na bezpečné miesto.

Inštalácia modulu tlačidla napájania

1. Postupujte podľa pokynov v časti [Skôr než začnete](#).
 2. Zarovnajzte a zatlačte plôšky modulu spínača napájania do otvorov na hornom paneli.
 3. Zapojte kábel modulu spínača napájania do konektora systémovej dosky FP1 (pozrite [Komponenty systémovej dosky](#)).
 4. Nasadzte horný kryt (pozri [Inštalácia horného krytu](#)).
 5. Namontujte späť optickú jednotku (pozri [Inštalácia optickej jednotky](#)).
 6. Nasadzte predný rám (pozri [Inštalácia predného rámu](#)).
 7. Nasadzte kryt počítača (pozri [Osadenie krytu počítača](#)).
 8. Počítač a zariadenia zapojte do elektrických zásuviek a zapnite ich.
-

[Späť na obsah](#)

[Späť na obsah](#)

Systémová doska

Dell™ Studio XPS™ 8100 Servisná príručka

- [Demontáž systémovej dosky](#)
- [Inštalácia systémovej dosky](#)
- [Zadanie servisného štítku do nastavenia BIOS](#)

⚠ VÝSTRAHA: Pred prácou vnútri vášho počítača si prečítajte bezpečnostné pokyny, ktoré ste dostali s vašim počítačom. Ďalšie informácie o bezpečnosti a overených postupoch nájdete na stránke so zákonnými požiadavkami na adrese www.dell.com/regulatory_compliance.

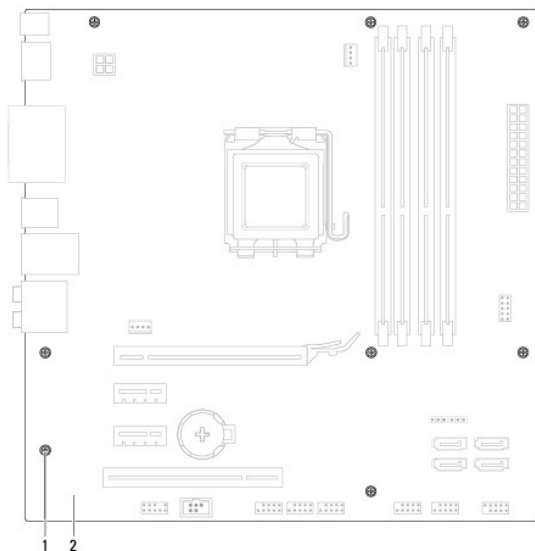
⚠ VÝSTRAHA: Aby ste predišli elektrickému šoku, pred odňatím krytu vždy odpojte počítač z elektrickej zásuvky.

⚠ VÝSTRAHA: Nepracujte s počítačom bez nainštalovaných krytov (vrátane krytu počítača, rámov, držiakov výplne, vložiek predného panela, atď.).

⚠ VAROVANIE: Váš počítač smie opravovať len oprávnený servisný technik. Záruka sa nevzťahuje na poškodenie spôsobené servisom, ktorý nebol schválený spoločnosťou Dell™.

Demontáž systémovej dosky


1. Postupujte podľa pokynov v časti [Skôr než začnete](#).
2. Odnímate kryt počítača (pozrite [Odstránenie krytu počítača](#)).
3. Vyberte všetky karty PCI a PCI Express, ak sú prítomné (pozrite [Odstránenie kariet PCI a PCI Express](#)).
4. Demontujte sústavu ventilátora a chladiča procesora (pozri [Demontáž zostavy ventilátora a chladiča procesora](#)).
5. Demontujte procesor (pozri [Vybratie procesora](#)).
6. Demontujte pamäťové moduly (pozri [Vybratie pamäťových modulov](#)) a zapíšte si, ktorý pamäťový modul ste odstránili z jednotlivých zásuviek DIMM, aby ste ich mohli po výmene systémovej dosky nainštalovať na to isté miesto.
7. Odpojte všetky káble od systémovej dosky (pozri [Komponenty systémovej dosky](#)). Pri odpájaní si zaznačte trasu všetkých káblov, aby ste ich pri inštalovaní novej systémovej dosky správne nasmerovali.
8. Odskrutkujte osem skrutiek, ktoré upevňujú systémovú dosku ku kostre.




1	skrutky (8)	2	systémová doska
---	-------------	---	-----------------

9. Zdvihnite a vyberte systémovú dosku.

10. Porovnajete odpojenú systémovú dosku s náhradnou systémovou doskou a overte, či sú identické.


 **POZNÁMKA:** Niektoré súčasti a konektory na náhradnej systémovej doske sa môžu nachádzať na iných miestach v porovnaní s komponentmi a konektormi na existujúcej systémovej doske.

 **POZNÁMKA:** Nastavenia prepojok na náhradnej systémovej doske sú prednastavené vo výrobe.


Inštalácia systémovej dosky

1. Postupujte podľa pokynov v časti [Skôr než začnete](#).
2. Dosku opatrne vložte do šasi a posuňte ju smerom k zadnej časti počítača.
3. Nainštalujte osem skrutiek, ktoré upevňujú systémovú dosku ku kostre.
4. Zapojte káble, ktoré ste predtým zo systémovej dosky odpojili (pozrite [Komponenty systémovej dosky](#)).
5. Nainštalujte procesor (pozri [Inštalácia procesora](#)).
6. Nainštalujte sústavu ventilátora a chladiča procesora (pozri [Inštalácia zostavy ventilátora a chladiča procesora](#)).

 **VAROVANIE:** Váš počítač smie opravovať len oprávnený servisný technik. Záruka sa nevzťahuje na poškodenie spôsobené servisom, ktorý nebol schválený spoločnosťou Dell™.

 **VAROVANIE:** Ubezpečte sa, že zostava chladiča je správne osadená a zaistená.

7. Namontujte späť pamäťové moduly (pozri [Inštalácia pamäťových modulov](#)).
8. Nainštalujte všetky karty PCI a PCI Express na systémovú dosku, ak boli prítomné (pozrite [Inštalácia kariet PCI a PCI Express](#)).
9. Nasaďte kryt počítača (pozri [Osadenie krytu počítača](#)).
10. Počítač a zariadenia zapojte do elektrických zásuviek a zapnite ich.
11. Podľa potreby aktualizujte systém BIOS.

 **POZNÁMKA:** Informácie o aktualizácii systému BIOS nájdete v časti [Aktualizácia systému BIOS](#).

Zadanie servisného štítku do nastavenia BIOS

1. Zapnite počítač.
 2. Stlačením klávesu <F2> počas režimu POST prejdite do programu pre nastavenie systému.
 3. Prejdite na kartu bezpečnosti a zadajte servisný štítok do poľa Set Service Tag (Nastaviť servisný štítok).
-

[Späť na obsah](#)

[Späť na obsah](#)

Nastavenie systému

Dell™ Studio XPS™ 8100 Servisná príručka

- [Prehľad](#)
- [Vymazanie zabudnutých hesiel](#)
- [Vymazanie nastavení CMOS](#)

Prehľad

Nastavenie systému použite na:

- zmenu informácií o konfigurácii systému po pridaní, zmene alebo odstránení hardvéru z počítača
- nastavenie alebo zmenu možností voliteľných používateľom, napr. heslo používateľa
- načítanie aktuálnej veľkosti pamäte alebo nastavenie typu nainštalovaného pevného disku

VAROVANIE: Váš počítač smie opravovať len oprávnený servisný technik. Záruka sa nevzťahuje na poškodenie spôsobené servisom, ktorý nebol schválený spoločnosťou Dell™.

VAROVANIE: Ak nie ste pokročilí používatelia, nemeňte nastavenia tohto programu. Niektoré zmeny môžu spôsobiť, že počítač nebude správne fungovať.

POZNÁMKA: Pred zmenou v programe na nastavenie systému sa odporúča, aby ste si zapísali informácie o nastavení systému na obrazovke v prípade potreby použitia v budúcnosti.

Spustenie programu Nastavenia systému

- Zapnite (alebo reštartujte) svoj počítač.
- Keď sa zobrazí modré logo DELL™, sledujte výzvu na stlačenie F2 a potom ihneď stlačte kláves <F2>.

POZNÁMKA: Výzva na stlačenie klávesu F2 signalizuje, že sa inicializovala klávesnica. Táto výzva sa môže zobraziť veľmi rýchlo, takže ju musíte na obrazovke sledovať a potom stlačiť kláves <F2>. Ak stlačíte kláves <F2> pred zobrazením výzvy, stlačenie klávesu nebude zaznamenané. Ak ste čakali príliš dlho a zobrazí sa logo operačného systému, počkajte, kým sa neobjaví pracovná plocha Microsoft® Windows®. Vtedy vypnite počítač (pozri [Vypnutie počítača](#)) a skúste znova.

Obrazovky nastavenia systému

Obrazovka nastavenia systému zobrazuje aktuálne alebo meniteľné informácie o konfigurácii vášho počítača. Informácia na obrazovke je rozdelená do troch oblastí: zoznam s možnosťami, okno s aktívnymi možnosťami a kľúčové funkcie.

Ponuka — Zobrazuje sa na vrchu okna Nastavenie systému. Toto pole poskytuje ponuku pre prístup k možnostiam programu Nastavenie systému. Na navigáciu používajte klávesy so šípkami nahor a nadol. Keď sa zvýrazní možnosť Ponuky , v zozname možností sú uvedené možnosti, ktoré definujú, aký hardvér máte nainštalovaný na počítači.		
Zoznam možností — Zobrazuje sa na ľavej strane okna Nastavenie systému. V tomto okne sú uvedené funkcie, ktoré definujú konfiguráciu vášho počítača, vrátane nainštalovaného hardvéru, úspory energie a bezpečnostných funkcií. V zozname sa môžete pohybovať pomocou šípok nahor a nadol. Keď je zvýraznená niektorá možnosť, v poli možností sa zobrazujú aktuálne a dostupné nastavenia tejto možnosti.	Pole možností — Zobrazuje sa na pravej strane zoznamu možností a obsahuje informácie o každej možnosti uvedenej v zozname možností . V tomto poli si môžete pozrieť informácie o vašom počítači a zmeniť aktuálne nastavenia. Na vykonanie zmien aktuálnych nastavení stlačte kláves <Enter>. Pre návrat do Zoznamu možností stlačte kláves <Esc>.	Pomoc — Zobrazuje sa na pravej strane okna Nastavenie systému a obsahuje informácie o možnosti zvolenej v zozname možností .
POZNÁMKA: Nie všetky nastavenia uvedené v oblasti možností je možné meniť.		
Kľúčové funkcie — Zobrazí sa pod oblasťou možností a uvádza tlačidlá a ich funkcie v aktívnom okne nastavení systému.		

Možnosti nastavenia systému

POZNÁMKA: V závislosti od počítača a nainštalovaných zariadení sa položky uvedené v tejto tabuľke môžu líšiť.

Systémové Informácie	
BIOS Info (Informácie o BIOS)	Zobrazuje informácie o čísle verzie a dátume systému BIOS
System (Systém)	Zobrazuje názov modelu systému
Service Tag (Servisný štítok)	Zobrazuje servisný štítok počítača

Asset Tag (Popisovač zariadenia)	Ak je prítomný, zobrazuje popisovač zariadenia počítača
Processor Type (Typ procesora)	Zobrazuje typ procesora
Processor Cache L1	Zobrazuje veľkosť vyrovnávacej pamäte úrovne 1 procesora
Processor Cache L2	Zobrazuje veľkosť vyrovnávacej pamäte úrovne 2 procesora
Processor Cache L3	Zobrazuje veľkosť vyrovnávacej pamäte úrovne 3 procesora
Memory Installed (Nainštalovaná pamäť)	Uvádza veľkosť inštalovanej pamäte v MB
Memory Available (Dostupná pamäť)	Uvádza veľkosť využiteľnej pamäte v MB
Memory Speed (Rýchlosť pamäte)	Uvádza rýchlosť pamäte v MHz
Memory Technology (Technológia pamäte)	Uvádza technológiu pamäte; DDR3
Štandardné funkcie CMOS	
System Time (Systémový čas)	Zobrazuje čas vo formáte hh:mm:ss
System Date (Systémový dátum)	Zobrazuje aktuálny dátum vo formáte mm:dd:rr
SATA1	Zobrazuje mechaniku SATA1 začlenenú do počítača
SATA2	Zobrazuje mechaniku SATA2 začlenenú do počítača
SATA3	Zobrazuje mechaniku SATA3 začlenenú do počítača
SATA4	Zobrazuje mechaniku SATA4 začlenenú do počítača
eSATA	Zobrazuje mechaniku eSATA začlenenú do počítača
Rozšírené funkcie BIOS	
CPU Feature (Funkcia procesora)	<ul style="list-style-type: none"> 1 Hyper-Threading (Hyper-reaženie) — Enabled (Povolené) alebo Disabled (Zrušené) (predvolená možnosť je Enabled) 1 Intel SpeedStep™ Tech — Enabled (Povolené) alebo Disabled (Zrušené) (predvolená možnosť je Enabled) 1 Intel® C-STATE Tech — Enabled (Povolené) alebo Disabled (Zrušené) (predvolená možnosť je Enabled) 1 Intel® Virtualization Tech — Enabled (Povolené) alebo Disabled (Zrušené) (predvolená možnosť je Enabled) 1 Limit CPUID Value (Obmedziť hodnotu CPUID) — Enabled (Povolené) alebo Disabled (Zrušené) (predvolená možnosť je Zrušené) 1 CPU XD Support (Podpora CPU XD) — Enabled (Povolené) alebo Disabled (Zrušené) (predvolená možnosť je Enabled) 1 Multi Core Support (Multijadrová podpora) — All (Všetky) alebo 1 alebo 2 (predvolená možnosť je All)
USB Device Setting (Nastavenie zariadenia USB)	<ul style="list-style-type: none"> 1 Radič USB — Enabled (Povolené) alebo Disabled (Zrušené) (predvolená možnosť je Enabled) 1 USB Operation Mode (Prevádzkový režim USB) — High Speed (Vysokorýchlostný); Full/Low Speed (Plná/nízka rýchlosť) (predvolená možnosť je High Speed)
Rozšírené funkcie čipovej súpravy	
Onboard audio Controller (Radič zvuku na základnej doske)	Enabled (Povolené) alebo Disabled (Zrušené) (predvolená možnosť je Enabled)
SATA Mode (Režim SATA)	ATA/RAID (predvolené nastavenie je RAID)
Onboard LAN Controller (Voliteľný radič LAN)	Enabled (Povolené) alebo Disabled (Zrušené) (predvolená možnosť je Enabled)
Onboard LAN Boot ROM (Pamäť ROM zavádzania siete LAN na základnej doske)	Enabled (Povolené) alebo Disabled (Zrušené) (predvolená možnosť je Disabled)
Onboard 1394 Controller (Radič 1394 na základnej doske)	Enabled (Povolené) alebo Disabled (Zrušené) (predvolená možnosť je Enabled)
Memory Remap feature (Funkcia premapovania pamäte)	Enabled (Povolené) alebo Disabled (Zrušené) (predvolená možnosť je Enabled)
Konfigurácia zavádzacieho zariadenia	
Boot Settings Configuration (Konfigurácia nastavení zavedenia)	Počas zavádzania systému konfiguruje nastavenia
Hard Disk Boot Priority (Zavádzacia priorita pevného disku)	Nastavuje prioritu zavedenia pevného disku. Zobrazené položky sa aktualizujú dynamicky v závislosti od zistených pevných diskov
1st Boot Device (1. zavádzacie zariadenie)	Z dostupných zariadení špecifikuje poradie zavádzania Removable (Vyberateľné); CD/DVD; Hard Drive (Pevný disk); Disabled (Zrušené) (predvolená možnosť je Removable)
2nd Boot Device (2. zavádzacie zariadenie)	Z dostupných zariadení špecifikuje poradie zavádzania Removable (Vyberateľné); CD/DVD; Hard Drive (Pevný disk); Disabled (Zrušené) (predvolená možnosť je CD/DVD)
3rd Boot Device (3. zavádzacie zariadenie)	Z dostupných zariadení špecifikuje poradie zavádzania Removable (Vyberateľné); CD/DVD; Hard Drive (Pevný disk); Disabled (Zrušené) (predvolená možnosť je Removable)


	je Hard Drive)
Boot Other Device (Zavedenie iného zariadenia)	No (Nie); Yes (Áno) (predvolená možnosť je Yes)
Nastavenie správy napájania	
ACPI Suspend Type (Typ pozastavenia ACPI)	Špecifikuje typ pozastavenia ACPI. Predvolená hodnota je S3
Remote Wake Up (Prebudenie na diaľku)	Táto možnosť slúži na zapnutie počítača, keď sa pokúšate získať prístup do počítača pomocou siete LAN (predvolená možnosť je Enabled (Povolené))
AC Recovery (Obnovenie AC)	Špecifikuje správanie systému po obnovení z výpadku napájania (predvolená možnosť je Off) <ul style="list-style-type: none"> 1 On (Zapnuté) — počítač sa zapne po obnovení z výpadku napájania 1 Off (Vypnuté) — počítač zostane vypnutý 1 Last (Posledný stav) — počítač sa vráti do stavu napájania, v ktorom bol pred výpadkom
Auto Power On (Automatické zapínanie)	Umožňuje nastaviť alarm a automaticky zapnúť počítač
Low Power Mode (Režim nízkej spotreby)	Enabled (Povolené) alebo Disabled (Zrušené) (predvolená možnosť je Enabled)
Bezpečnostné funkcie BIOS	
Supervisor Password (Heslo správcu)	Stav nainštalovaného správcu
User Password (Heslo používateľa)	Stav nainštalovaného používateľa
Set Supervisor Password (Nastaviť heslo správcu)	Umožňuje nastaviť požadované heslo správcu
Skončiť	
Exit Options (Možnosti ukončenia)	Poskytuje možnosti pre Load Default (Načítať predvolené), Save and Exit Setup (Uložiť a ukončiť nastavenie), a Exit Without Saving (Ukončiť bez uloženia)

Zavádzacia postupnosť

Táto funkcia vám umožňuje meniť poradie zavedenia systému pre zariadenia.

Možnosti zavedenia

- 1 **Hard Drive (Pevný disk)** — Počítač sa pokúša zaviesť systém z primárneho pevného disku. Ak sa na disku nenachádza operačný systém, počítač vygeneruje chybové hlásenie.
- 1 **CD/DVD Drive (Disk CD/DVD)** — Počítač sa pokúsi zaviesť systém z disku CD/DVD. Ak sa v jednotke nenachádza žiadny CD/DVD, alebo sa na CD/DVD nenachádza operačný systém, počítač vygeneruje chybové hlásenie.
- 1 **USB Flash Device (Zariadenie USB Flash)** — Vložte pamäťové zariadenie do USB portu a reštartujte počítač. Keď sa na obrazovke zobrazí hlásenie F12 = Boot Menu (F12 = Ponuka zavádzania), stlačte kláves <F12>. BIOS zistí zariadenie a pridá možnosť USB flash do ponuky zavádzania.

 **POZNÁMKA:** Aby bolo možné zavedenie do zariadenia USB, musí byť toto zariadenie zavádzacie. Aby ste sa uistili, či je zariadenie zavádzacie, pozrite si dokumentáciu k zariadeniu.

Zmena poradia zavádzania v aktuálnom zavedení

Túto funkciu môžete použiť na zmenu aktuálneho poradia zavádzania, napríklad vykonať zavedenie z jednotky CD/DVD a spustiť program Dell Diagnostics z disku *Drivers and Utilities* (Ovládače a sťahovateľné súbory). Po dokončení diagnostických testov sa obnoví predchádzajúce poradie zavádzania.


1. Ak zavádzate systém zo zariadenia USB, pripojte zariadenie USB ku konektoru USB.
2. Zapnite (alebo reštartujte) svoj počítač.
3. Keď sa na obrazovke zobrazí hlásenie F2 = Setup, F12 = Boot Menu (F2 = Nastavenie, F12 = Ponuka zavádzania), stlačte kláves <F12>.

Ak ste čakali príliš dlho a zobrazí sa logo operačného systému, počkajte, kým sa neobjaví pracovná plocha Microsoft® Windows®. Potom vypnite počítač a skúste znova.

Zobrazí sa ponuka **Boot Device Menu** (Ponuka zavádzacích zariadení) so zoznamom všetkých dostupných zavádzacích zariadení. Každé zariadenie má vedľa názvu číslo.

4. V ponuke **Boot Device Menu** (Ponuka zavádzacích zariadení) si zvolte zariadenie, z ktorého chcete zaviesť systém.

Napríklad ak zavádzate systém z pamäťového kľúča USB, zvýraznite **USB Flash Device** (Zariadenie USB Flash) a stlačte <Enter>.

 **POZNÁMKA:** Aby bolo možné zavedenie do zariadenia USB, musí byť toto zariadenie zavádzacie. Ak sa chcete uistiť, či je vaše zariadenie zavádzacie, pozrite si dokumentáciu k zariadeniu.

Zmena poradia zavádzania systému pre zavádzania v budúcnosti

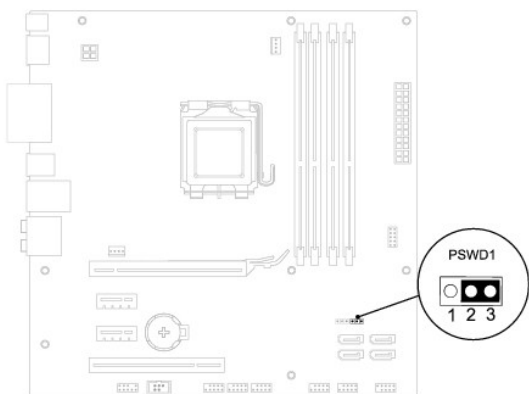
1. Spustíte nastavenie systému (pozri [Spustenie programu Nastavenia systému](#)).
2. Pomocou klávesov so šípkami vyznačíte položku ponuky **Boot Device Configuration** (Konfigurácia zavádzacieho zariadenia) a stlačíte <Enter>, čím sa dostanete do tejto ponuky.
POZNÁMKA: Pre prípad obnovenia si zapíšte aktuálne poradie zavádzania.
3. V zozname zariadení sa môžete posúvať pomocou klávesov so šípkami nahor a nadol.
4. Zmenu zavádzacej priority zariadenia vykonáte pomocou tlačidiel plus (+) alebo mínus (-).

Vymazanie zabudnutých hesiel

⚠ VÝSTRAHA: Pred tým, než pristúpite k vykonaniu akýchkoľvek postupov v tejto časti, vykonajte bezpečnostné pokyny, ktoré boli dodané s počítačom.

⚠ VÝSTRAHA: Ak chcete zmazať nastavenie hesla, počítač musí byť odpojený z elektrickej zásuvky.

1. Postupujte podľa pokynov uvádzaných v časti [Skôr než začnete](#).
2. Odnímate kryt počítača (pozrite [Odstránenie krytu počítača](#)).
3. Na systémovej doske vyhľadajte 3-koľíkovú prepajku hesla (PSWD1) (pozri [Komponenty systémovej dosky](#)).



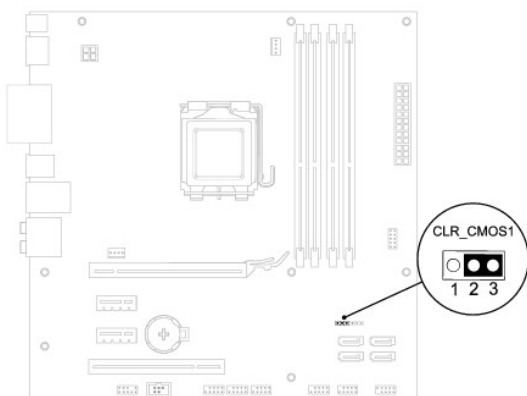
4. Odpojte 2-koľíkový konektor prepajky z pólov 2 a 3 a upevnite ju na póly 1 a 2.
5. Zapnutím počítača sa vymaže heslo.
6. Vypnite počítač a odpojte počítač a všetky pripojené zariadenia z elektrických zásuviek.
7. Odpojte 2-koľíkovú zásuvku prepajky z pólov 1 a 2 a znovu ju umiestnite na póly 2 a 3, čím povolíte funkciu hesla.
8. Nasaďte kryt počítača (pozri [Osadenie krytu počítača](#)).
9. Počítač a zariadenia zapojte do elektrických zásuviek a zapnite ich.

Vymazanie nastavení CMOS

⚠ VÝSTRAHA: Pred tým, než pristúpite k vykonaniu akýchkoľvek postupov v tejto časti, vykonajte bezpečnostné pokyny, ktoré boli dodané s vaším počítačom.

⚠ VÝSTRAHA: Ak chcete zmazať nastavenie CMOS, musí byť počítač odpojený od elektrickej zásuvky.

1. Postupujte podľa pokynov v časti [Skôr než začnete](#).
2. Odnímate kryt počítača (pozrite [Odstránenie krytu počítača](#)).
3. Na systémovej doske vyhľadajte 3-kolíkový prepínač CMOS (CLR_CMOS1) (pozri [Komponenty systémovej dosky](#)).



4. Odpojte 2-kolíkovej konektor prepinky z pólov 2 a 3 a upevnite ju na póly 1 a 2.
5. Vyčkajte asi päť sekúnd, kým sa zmaže nastavenie CMOS.
6. Vytiahnite 2-kolíkovej prepinky z kolíkov 1 a 2 a znovu ju napojte na kolíky 2 a 3.
7. Nasaďte kryt počítača (pozri [Odstránenie krytu počítača](#)).
8. Počítač a zariadenia zapojte do elektrických zásuviek a zapnite ich.

[Späť na obsah](#)

[Späť na obsah](#)

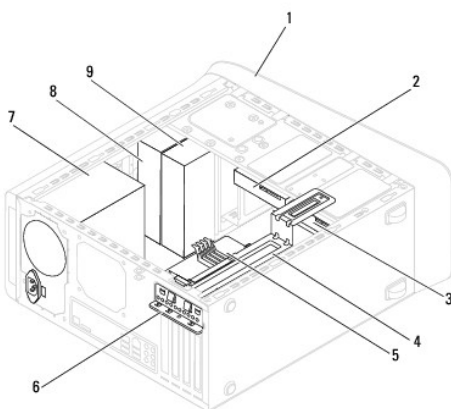
Technický prehľad

Dell™ Studio XPS™ 8100 Servisná príručka

- [Pohľad do vnútra vášho počítača](#)
- [Komponenty systémovej dosky](#)

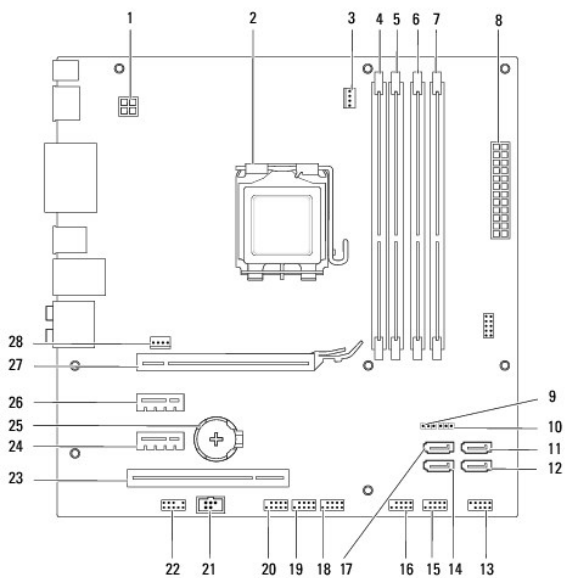
⚠ VÝSTRAHA: Pred prácou vnútri vášho počítača si prečítajte bezpečnostné pokyny, ktoré ste dostali s vaším počítačom. Ďalšie informácie o bezpečnosti a overených postupoch nájdete na stránke so zákonnými požiadavkami na adrese www.dell.com/regulatory_compliance.

Pohľad do vnútra vášho počítača



1	predný rám	2	vedľajší pevný disk
3	hlavný pevný disk	4	držiak grafickej karty
5	systémová doska	6	upínacia spona karty
7	napájací zdroj	8	hlavná optická jednotka
9	vedľajšia optická jednotka		

Komponenty systémovej dosky




1	konektor napájania (PWR2)	2	zásuvka procesora
3	konektor ventilátora procesora (CPU_FAN1)	4	konektor pamäťového modulu (DIMM3)
5	konektor pamäťového modulu (DIMM1)	6	konektor pamäťového modulu (DIMM4)
7	konektor pamäťového modulu (DIMM2)	8	hlavný konektor napájania (PWR1)
9	konektor resetovania CMOS (CLR_CMOS1)	10	konektor resetovania hesla (PSWD1)
11	konektor SATA (SATA1)	12	konektor SATA (SATA2)
13	konektor spínača napájania (FP1)	14	konektor SATA (SATA4)
15	konektor USB na prednom paneli (F_USB1)	16	konektor USB na prednom paneli (F_USB2)
17	konektor SATA (SATA3)	18	konektor USB na prednom paneli (F_USB3)
19	konektor USB na prednom paneli (F_USB4)	20	konektor USB na prednom paneli (F_USB5)
21	konektor S/PDIF (SPDIF_OUT2)	22	konektor zvuku na prednom paneli (F_AUDIO1)
23	zásuvka na kartu PCI (PCI1)	24	zásuvka pre kartu PCI Express x1 (PCI-EX1_1)
25	objímka pre batériu (BAT1)	26	zásuvka pre kartu PCI Express x1 (PCI-EX1_2)
27	zásuvka pre kartu PCI Express x16 (PCI-EX16_1)	28	konektor ventilátora šasi (SYS_FAN1)

[Späť na obsah](#)

[Späť na obsah](#)

Dell™ Studio XPS™ 8100 Servisná príručka

 **POZNÁMKA:** POZNÁMKA uvádza dôležité informácie, ktoré umožňujú lepšie využitie počítača.

 **VAROVANIE:** VAROVANIE naznačuje, že existuje riziko poškodenia hardvéru alebo straty údajov a ponúka vám spôsob, ako problému zabrániť.

 **VÝSTRAHA:** VÝSTRAHA označuje potenciálne riziko vecných škôd, zranení osôb alebo smrti.

Informácie v tejto príručke sa môžu zmeniť bez predchádzajúceho upozornenia.
© 2009 Dell Inc. Všetky práva vyhradené.

Reprodukcia týchto materiálov akýmkoľvek spôsobom bez písomného súhlasu spoločnosti Dell Inc. je prísne zakázaná.

Ochranné známky, ktoré sa v tomto texte používajú: *Dell*, logo *DELL* a *Studio XPS* sú ochrannými značkami spoločnosti Dell Inc.; *Intel* a *Intel SpeedStep* sú ochrannými značkami alebo registrovanými ochrannými značkami spoločnosti Intel Corporation v USA a ďalších krajinách; *Microsoft*, *Windows*, *Windows Vista* a logo tlačidla *Štart* systému *Windows Vista* sú ochranné známky alebo registrované ochranné známky spoločnosti Microsoft Corporation v USA a/alebo ďalších krajinách.

Ostatné ochranné známky a obchodné názvy sa v tejto príručke môžu používať ako odkazy na spoločnosti, ktoré si uplatňujú nárok na tieto známky a názvy ich výrobkov. Spoločnosť Dell Inc. sa zrieka akéhokoľvek nároku na vlastníctvo iných, než vlastných ochranných známok a obchodných názvov.

December 2009 Rev. A00

[Späť na obsah](#)

[Späť na obsah](#)

Horný kryt

Dell™ Studio XPS™ 8100 Servisná príručka

- [Odstránenie horného krytu](#)
- [Inštalácia horného krytu](#)

⚠ VÝSTRAHA: Pred prácou vnútri vášho počítača si prečítajte bezpečnostné pokyny, ktoré ste dostali s vaším počítačom. Ďalšie informácie o bezpečnosti a overených postupoch nájdete na stránke so zákonnými požiadavkami na adrese www.dell.com/regulatory_compliance.

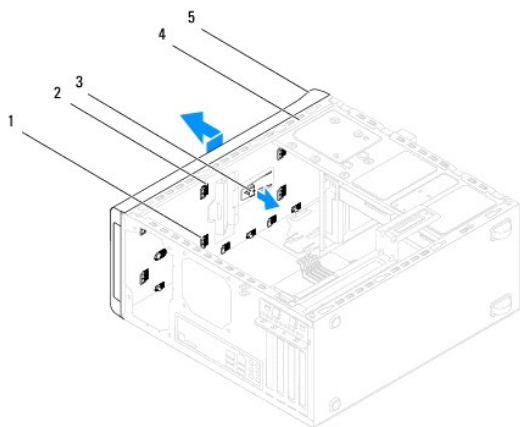
⚠ VÝSTRAHA: Aby ste predišli elektrickému šoku, pred odňatím krytu vždy odpojte počítač z elektrickej zásuvky.

⚠ VÝSTRAHA: Nepracujte s počítačom bez nainštalovaných krytov (vrátane krytu počítača, rámov, držiačov výplne, vložiek predného panela, atď.).

⚠ VAROVANIE: Váš počítač smie opravovať len oprávnený servisný technik. Záruka sa nevzťahuje na poškodenie spôsobené servisom, ktorý nebol schválený spoločnosťou Dell™.

Odstránenie horného krytu

1. Postupujte podľa pokynov v časti [Skôr než začnete](#).
2. Odnímate kryt počítača (pozrite [Odstránenie krytu počítača](#)).
3. Odpojte predný rám (pozrite [Odpojenie predného rámu](#)).
4. Demontujte jednotku optického disku (pozri [Demontáž optickej jednotky](#)).
5. Potiahnite istiaci jazýček a posuňte horný kryt smerom k prednej časti počítača, aby sa západky horného krytu uvoľnili z otvorov na hornom paneli.
6. Odtiahnite horný kryt z horného panelu.



1	západky horného krytu	2	otvory
3	uvoľňovací jazýček	4	horný panel
5	horný kryt		

7. Horný kryt odložte na bezpečné miesto.

Inštalácia horného krytu

1. Postupujte podľa pokynov v časti [Skôr než začnete](#).
2. Zarovnajte západky horného krytu s otvormi na hornom paneli.

3. Potlačte a posuňte horný kryt smerom k zadnej časti počítača, kým kliknutím nezapadne na svoje miesto.
 4. Namontujte späť optickú jednotku (pozri [Inštalácia optickej jednotky](#)).
 5. Nasaďte predný rám (pozri [Inštalácia predného rámu](#)).
 6. Nasaďte kryt počítača (pozri [Osadenie krytu počítača](#)).
-

[Späť na obsah](#)

[Späť na obsah](#)

Horný panel V/V

Dell™ Studio XPS™ 8100 Servisná príručka

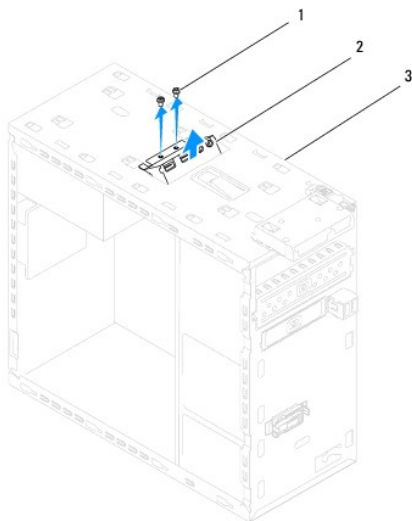
- [Výmena predného panela V/V](#)
- [Inštalácia horného panela V/V](#)

- ⚠ VÝSTRAHA:** Pred prácou vnútri vášho počítača si prečítajte bezpečnostné pokyny, ktoré ste dostali s vaším počítačom. Ďalšie informácie o bezpečnosti a overených postupoch nájdete na stránke so zákonnými požiadavkami na adrese www.dell.com/regulatory_compliance.
- ⚠ VÝSTRAHA:** Aby ste predišli elektrickému šoku, pred odňatím krytu vždy odpojte počítač z elektrickej zásuvky.
- ⚠ VÝSTRAHA:** Nepracujte s počítačom bez nainštalovaných krytov (vrátane krytu počítača, rámov, držiakov výplne, vložiek predného panela, atď.).
- ⚠ VAROVANIE:** Váš počítač smie opravovať len oprávnený servisný technik. Záruka sa nevzťahuje na poškodenie spôsobené servisom, ktorý nebol schválený spoločnosťou Dell™.

Výmena predného panela V/V

🔧 POZNÁMKA: Pri odpájaní si zaznačte smerovanie všetkých káblov, aby ste ich pri inštalovaní nového horného panela V/V správne nasmerovali.

1. Postupujte podľa pokynov v časti [Skôr než začnete](#).
2. Odnímate kryt počítača (pozrite [Odstránenie krytu počítača](#)).
3. Odpojte predný rám (pozrite [Odpojenie predného rámu](#)).
4. Demontujte jednotku optického disku (pozri [Demontáž optickej jednotky](#)).
5. Odpojte horný kryt (pozri [Odstránenie horného krytu](#)).
6. Káble horného panela V/V odpojte od konektorov systémovej dosky F_USB3 a F_AUDIO1 (pozrite [Komponenty systémovej dosky](#)).
7. Vyberte dve skrutky, ktoré držia horný panel V/V na hornom paneli.



1	skrutky (2)	2	horný panel V/V
3	horný panel		

8. Opatrne odstráňte horný panel V/V z počítača.

Inštalácia horného panela V/V

1. Postupujte podľa pokynov v časti [Skôr než začnete](#).
2. Zarovnajte diery pre skrutky na hornom paneli V/V s dierami na hornom paneli.
3. Vráťte dve skrutky, ktoré držia horný panel V/V na hornom paneli.
4. Káble horného panela V/V zapojte do konektorov systémovej dosky F_USB3 a F_AUDIO1 (pozrite [Komponenty systémovej dosky](#)).
5. Nasaďte horný kryt (pozri [Inštalácia horného krytu](#)).
6. Namontujte späť optickú jednotku (pozri [Inštalácia optickej jednotky](#)).
7. Nasaďte predný rám (pozri [Inštalácia predného rámu](#)).
8. Nasaďte kryt počítača (pozri [Osadenie krytu počítača](#)).
9. Počítač a zariadenia zapojte do elektrických zásuviek a zapnite ich.

[Späť na obsah](#)